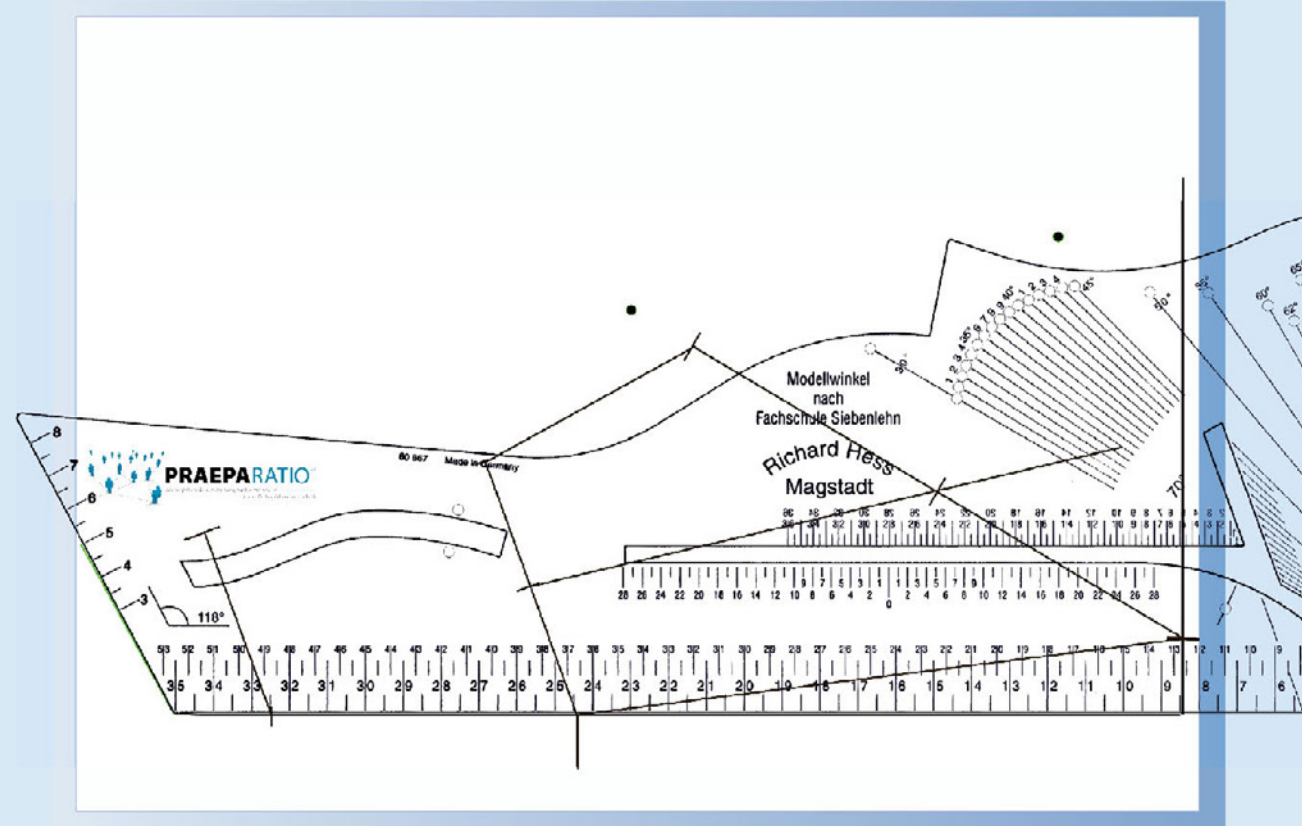
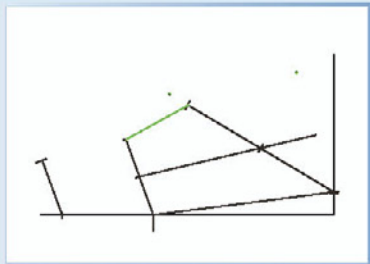


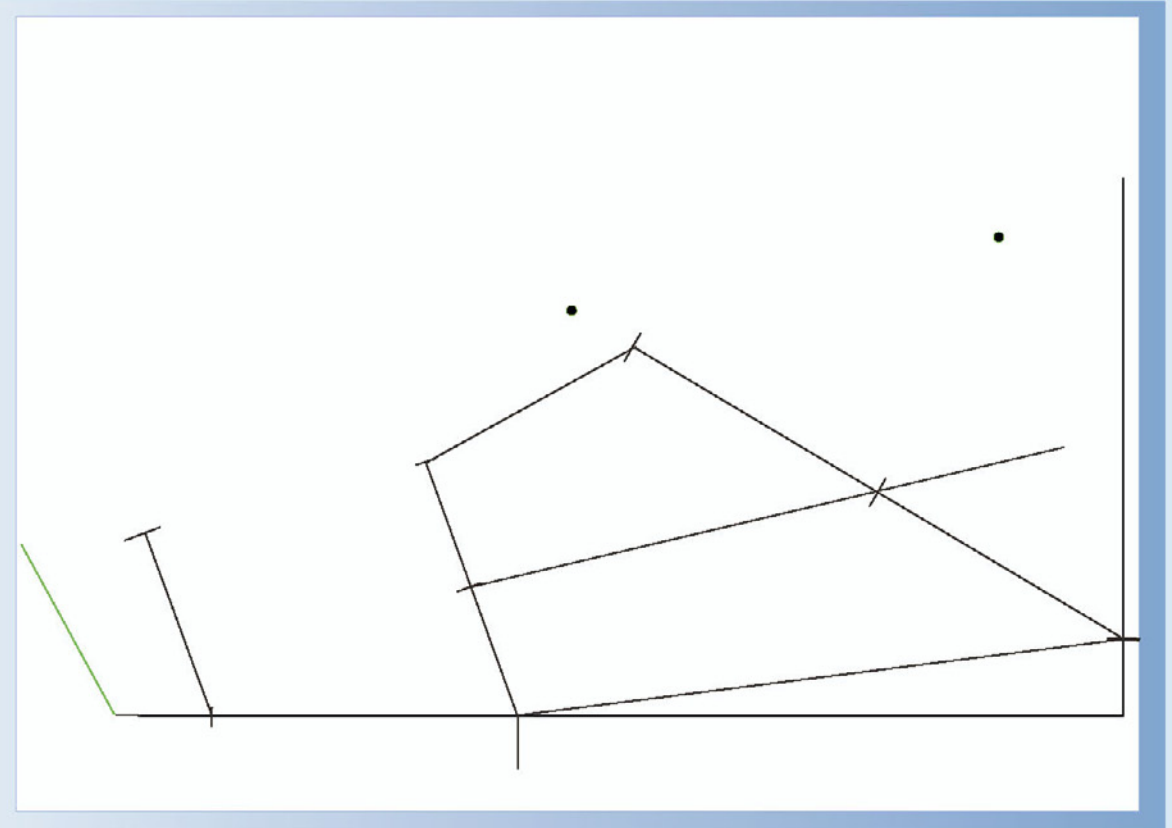
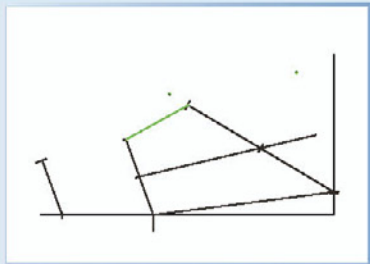
Spitzenlinie:

- positionieren Sie den Modellwinkel mit einer Zugabe von 25 mm zur Zehenlinie und zeichnen Sie die Spitzenlinie in einem Winkel von 118° ein



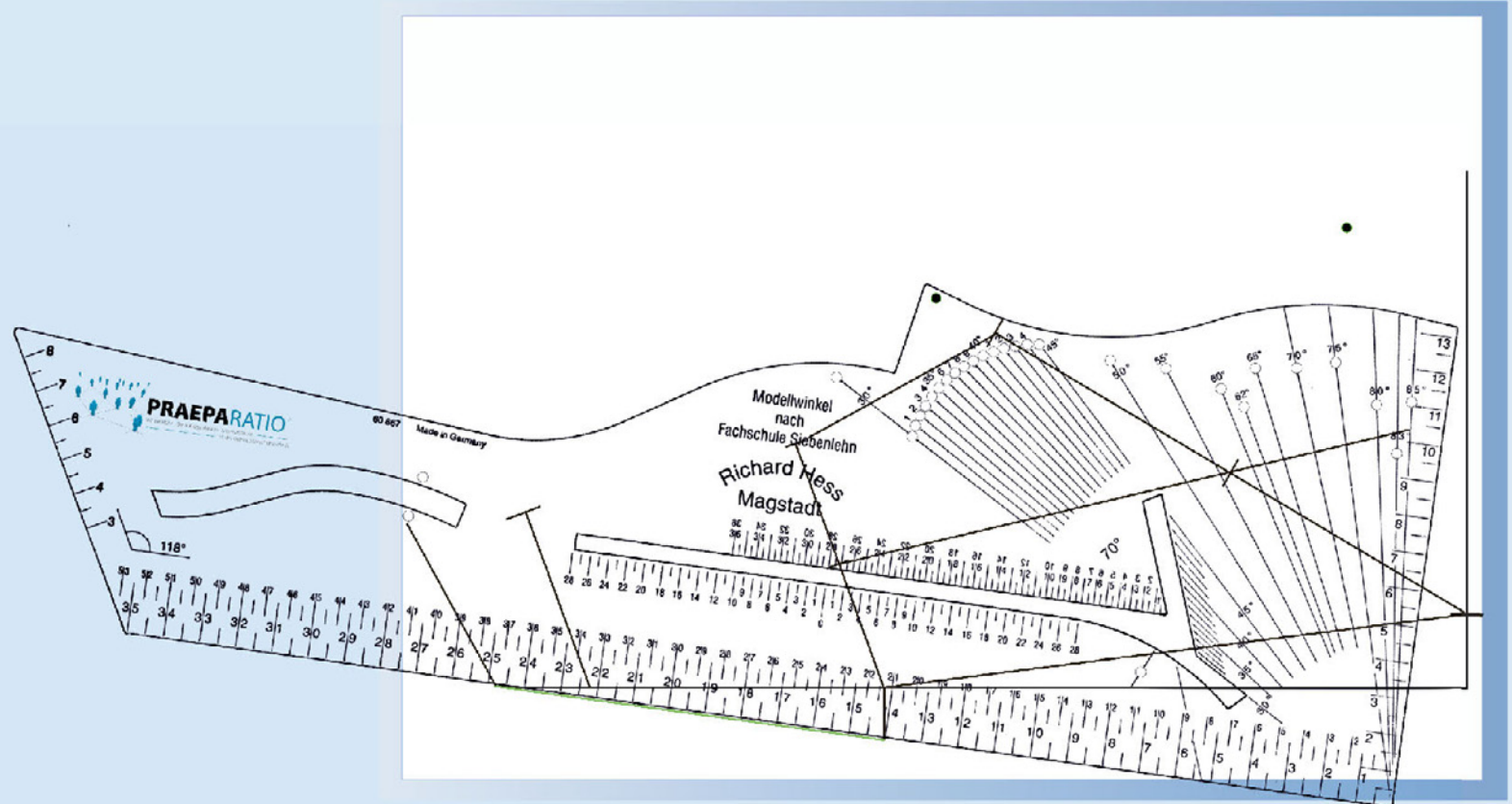
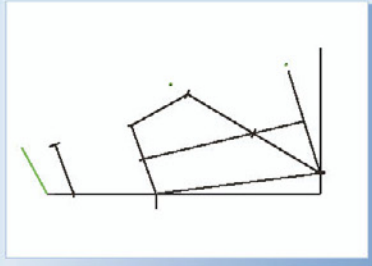
Spitzenlinie:

- positionieren Sie den Modellwinkel mit einer Zugabe von 25 mm zur Zehenlinie und zeichnen Sie die Spitzenlinie in einem Winkel von 118° ein



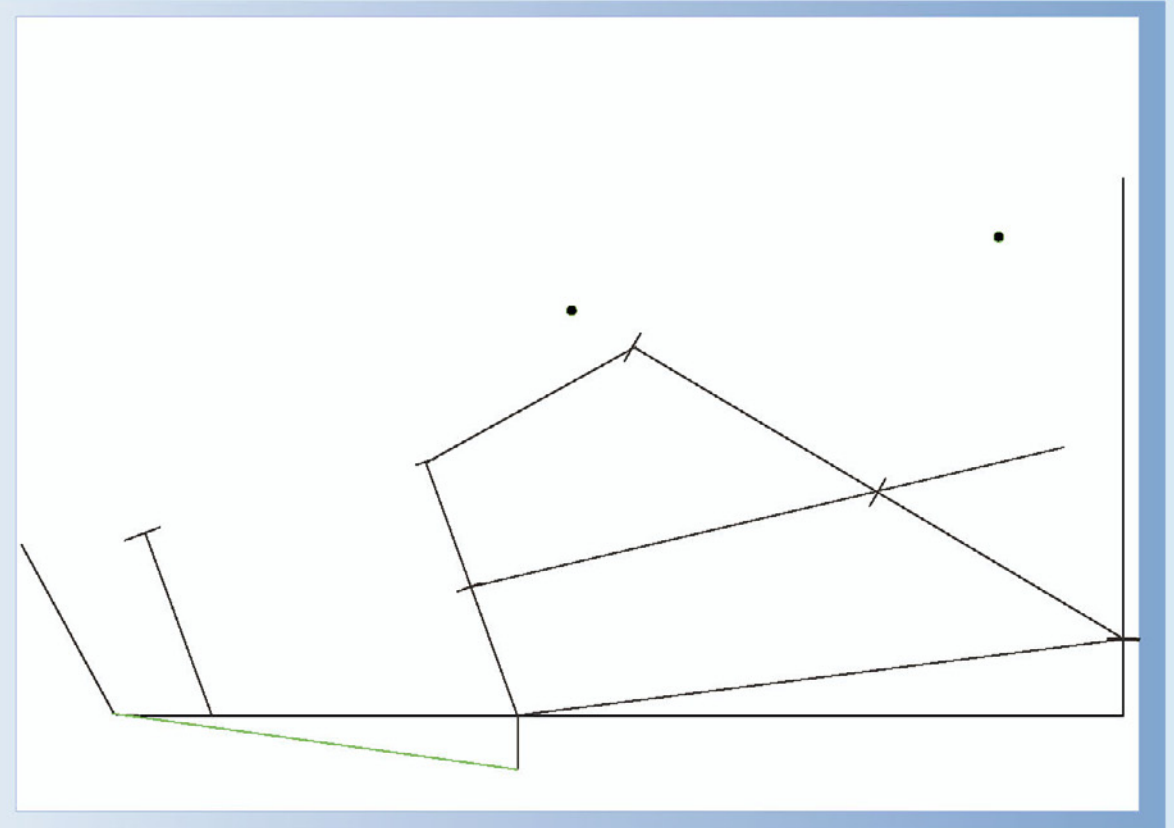
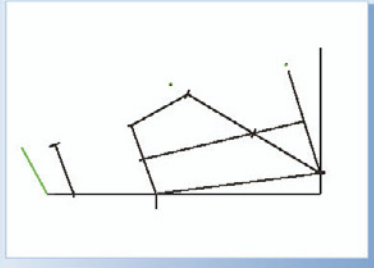
Vorderer Zwickeinschlag:

- verbinden Sie den Beginn der Spitzenlinie mit der Zwickzugabe am Ballenpunkt



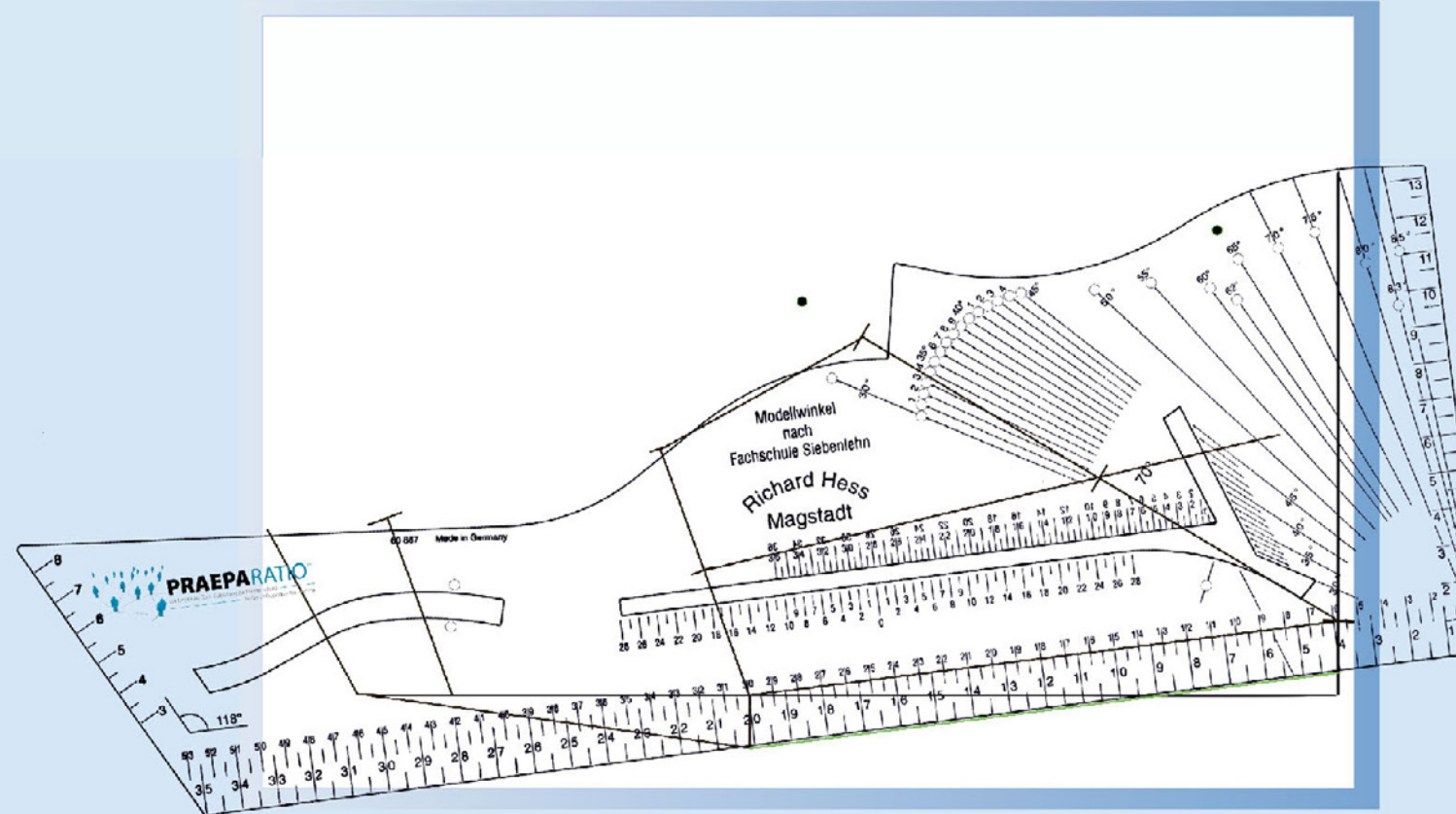
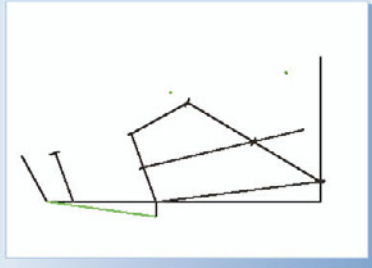
Vorderer Zwickeinschlag:

- verbinden Sie den Beginn der Spitzenlinie mit der Zwickzugabe am Ballenpunkt



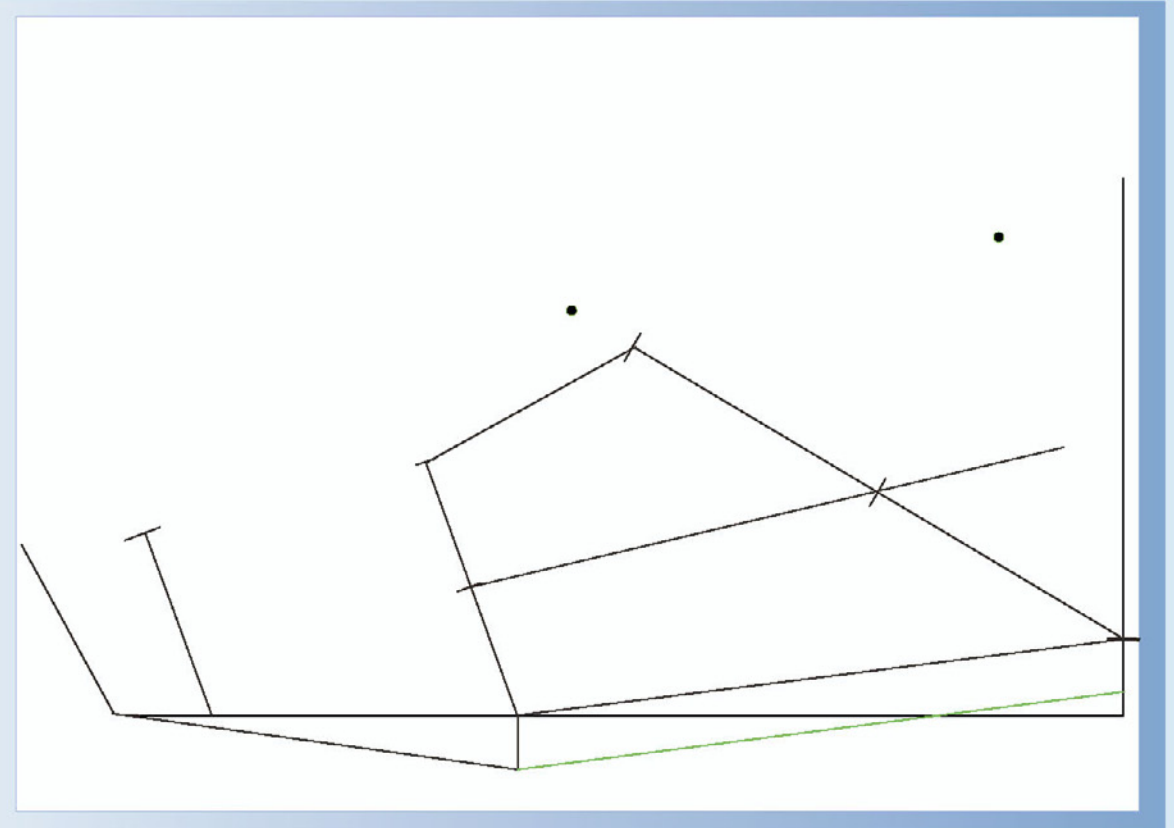
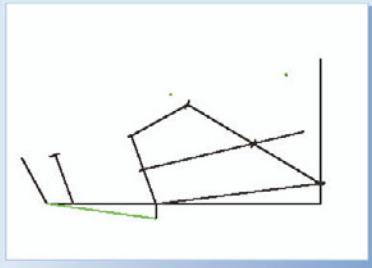
Hinterer Zwickeinschlag:

- verbinden Sie den Zwickeinschlag am Ballenpunkt mit der um 15 mm Zwickeinschlag reduzierten Absatzhöhe
- nehmen Sie die Hilfslinien bei der Zentimetereinteilung zur Hilfe



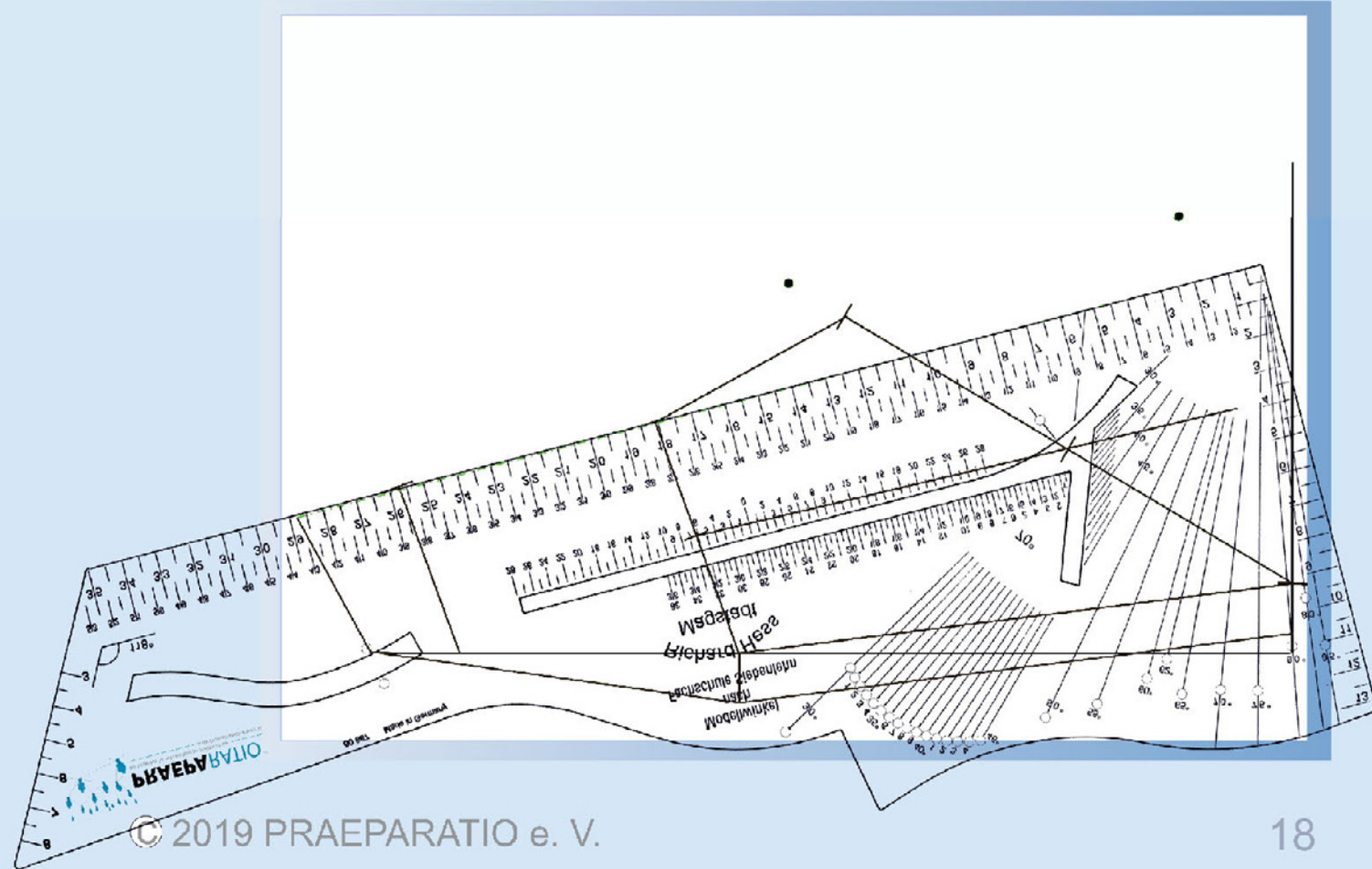
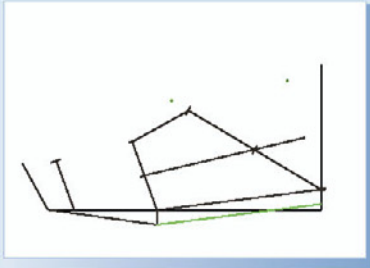
Hinterer Zwickeinschlag:

- verbinden Sie den Zwickeinschlag am Ballenpunkt mit der um 15 mm Zwickeinschlag reduzierten Absatzhöhe
- nehmen Sie die Hilfslinien bei der Zentimetereinteilung zur Hilfe



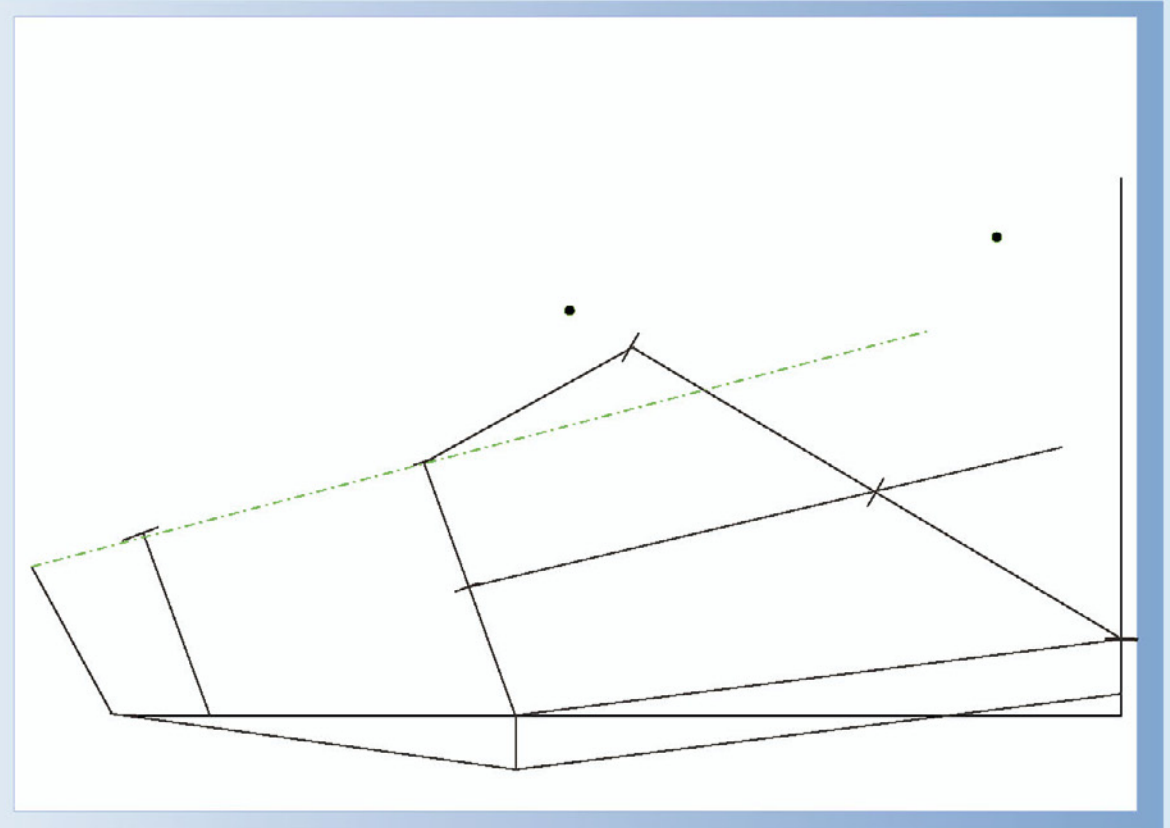
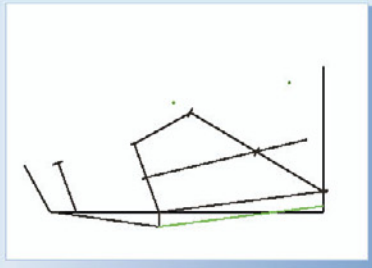
Blattbruchlinie:

- verbinden Sie den höchsten Punkt (Maß) der Ballenlinie mit dem höchsten Punkt (Maß) der Zehenlinie und zeichnen Sie eine Linie beginnend von der Spitzenlinie bis kurz vor die Fersenabschlusslinie



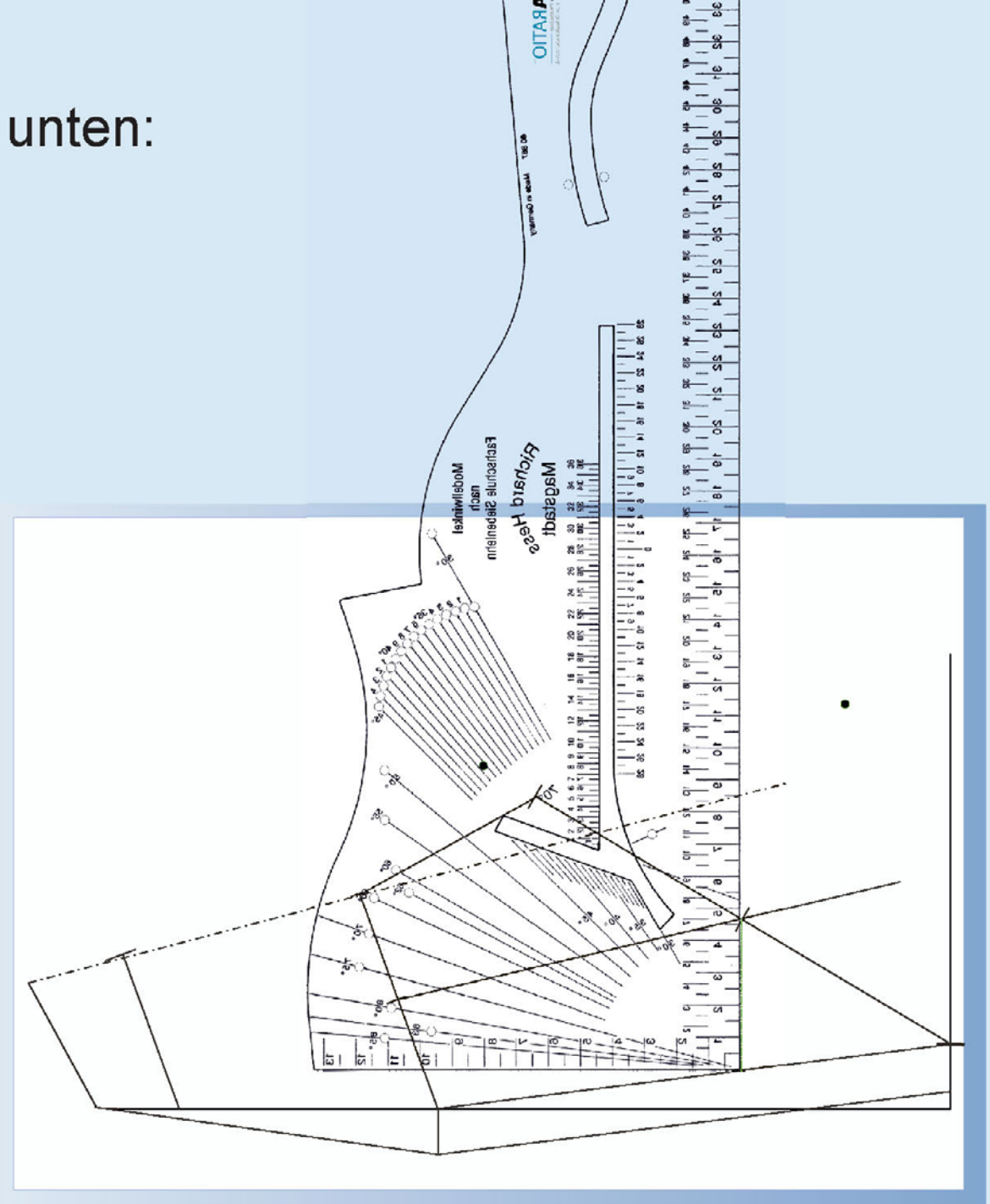
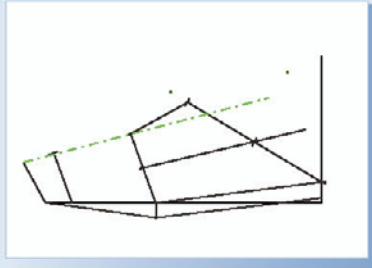
Blattbruchlinie:

- verbinden Sie den höchsten Punkt (Maß) der Ballenlinie mit dem höchsten Punkt (Maß) der Zehenlinie und zeichnen Sie eine Linie beginnend von der Spitzenlinie bis kurz vor die Fersenabschlusslinie



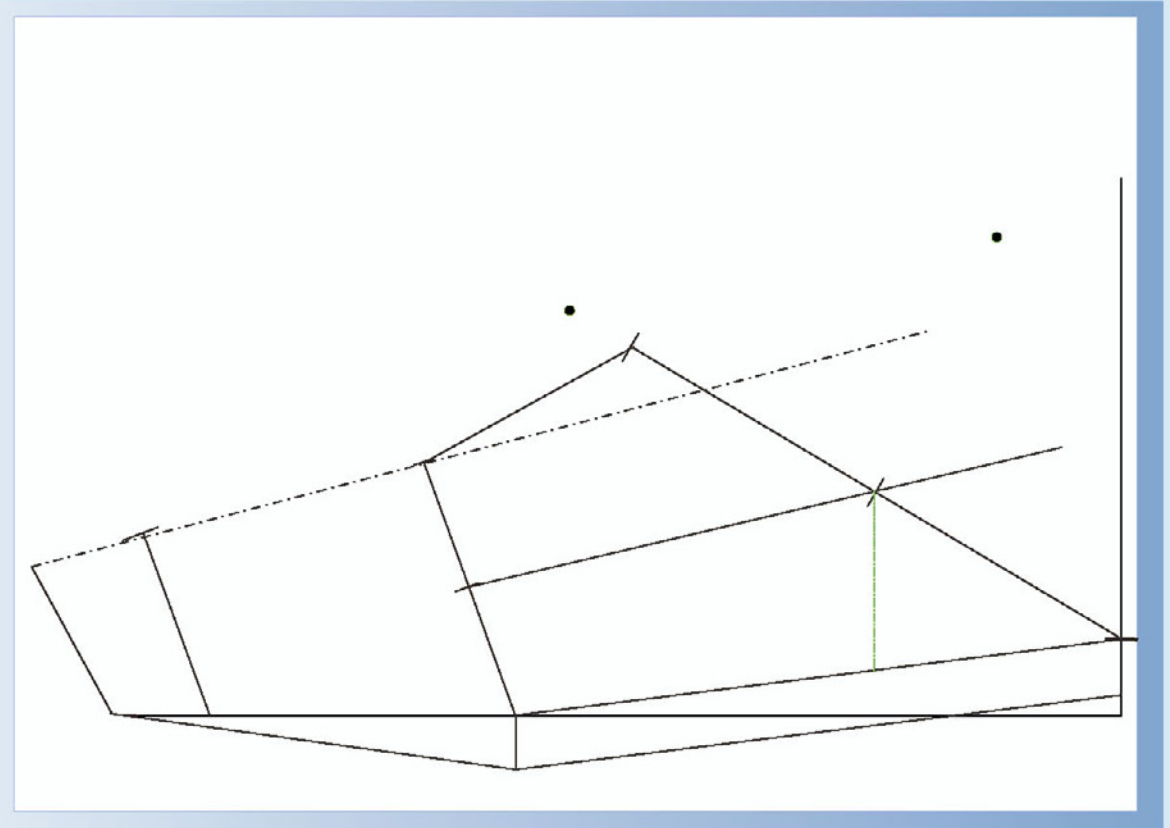
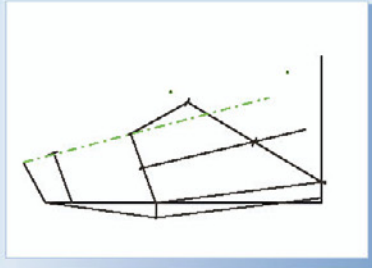
Mittlere Schaftstellungslinie nach unten:

- positionieren Sie den Modellwinkel in 90° am Überschneidungspunkt der Fersen- und Besatzlinie
- ziehen Sie ein Linie vom Überschneidungspunkt der Fersen- und Besatzlinie nach unten bis zur angehobenen Grundlinie (Absatzerhöhungslinie)



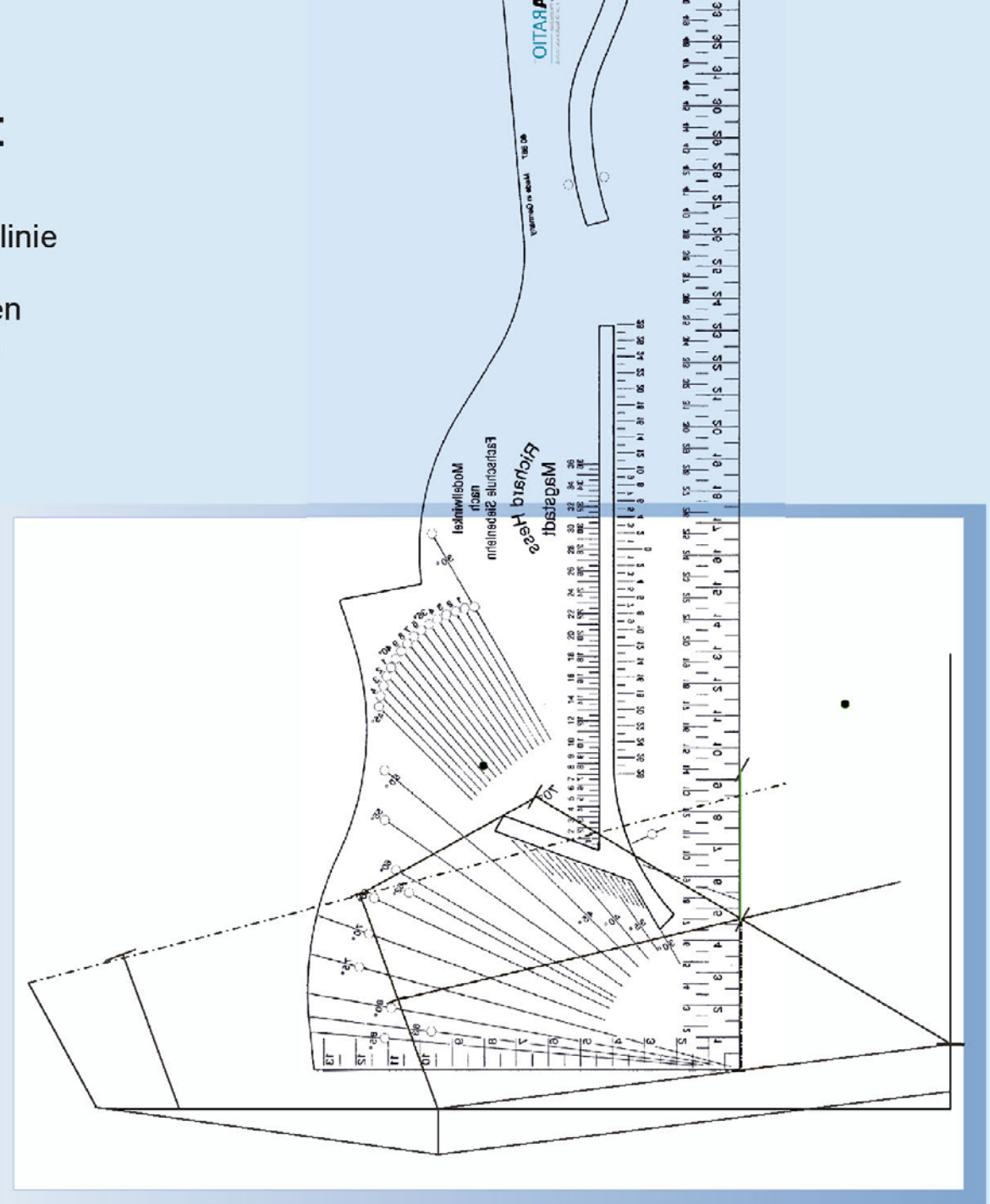
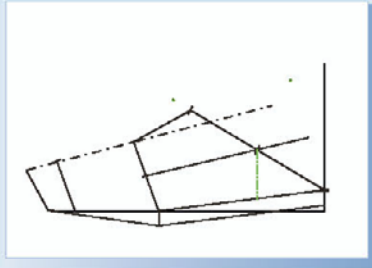
Mittlere Schaftstellungslinie nach unten:

- positionieren Sie den Modellwinkel in 90° am Überschneidungspunkt der Fersen- und Besatzlinie
- ziehen Sie ein Linie vom Überschneidungspunkt der Fersen- und Besatzlinie nach unten bis zur angehobenen Grundlinie (Absatzerhöhungslinie)



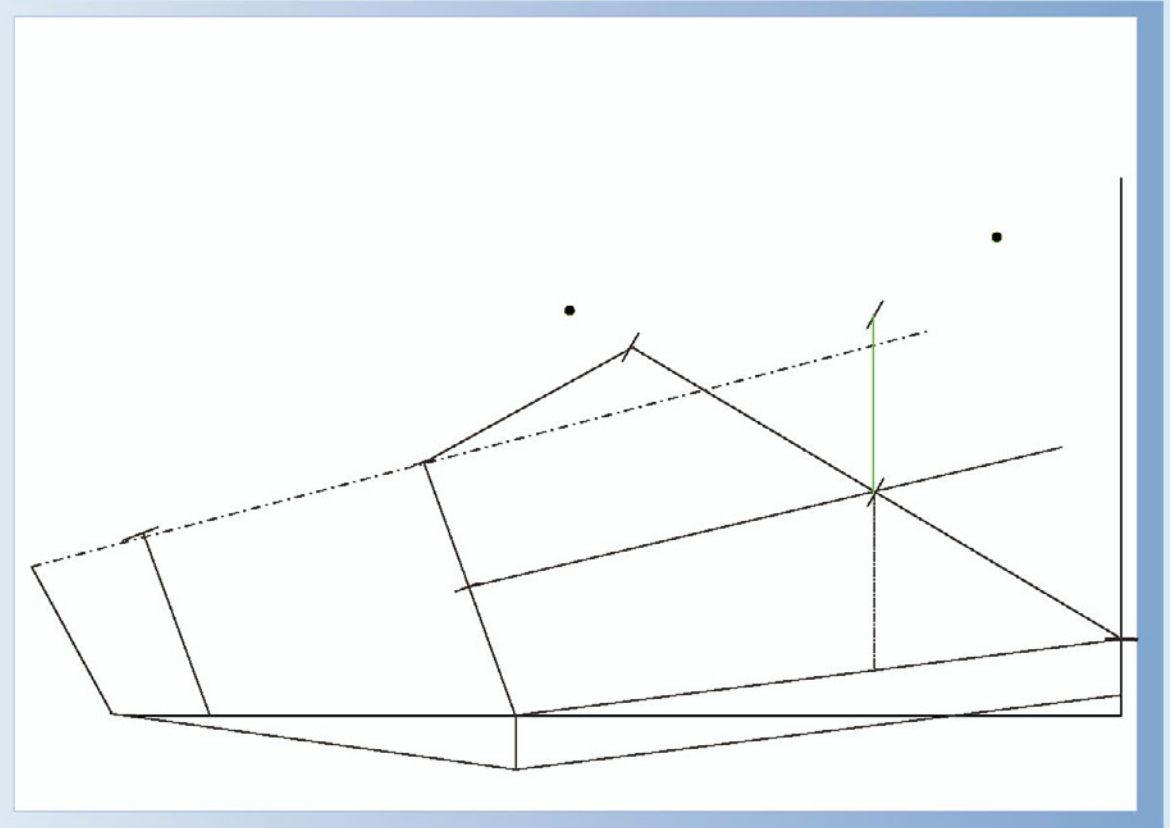
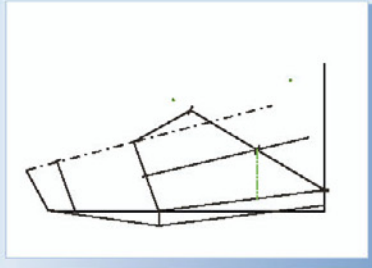
Höhe der Knöchellinie festlegen:

- ermitteln Sie die Länge der mittleren Schaftstellungslinie nach unten (47 mm)
- verlängern Sie die mittlere Schaftstellungslinie ab den Überschneidungspunkt der Fersen- Besatzlinie nach oben in der gleichen Länge (47 mm)
- das ergibt die Höhe der Knöchellinie



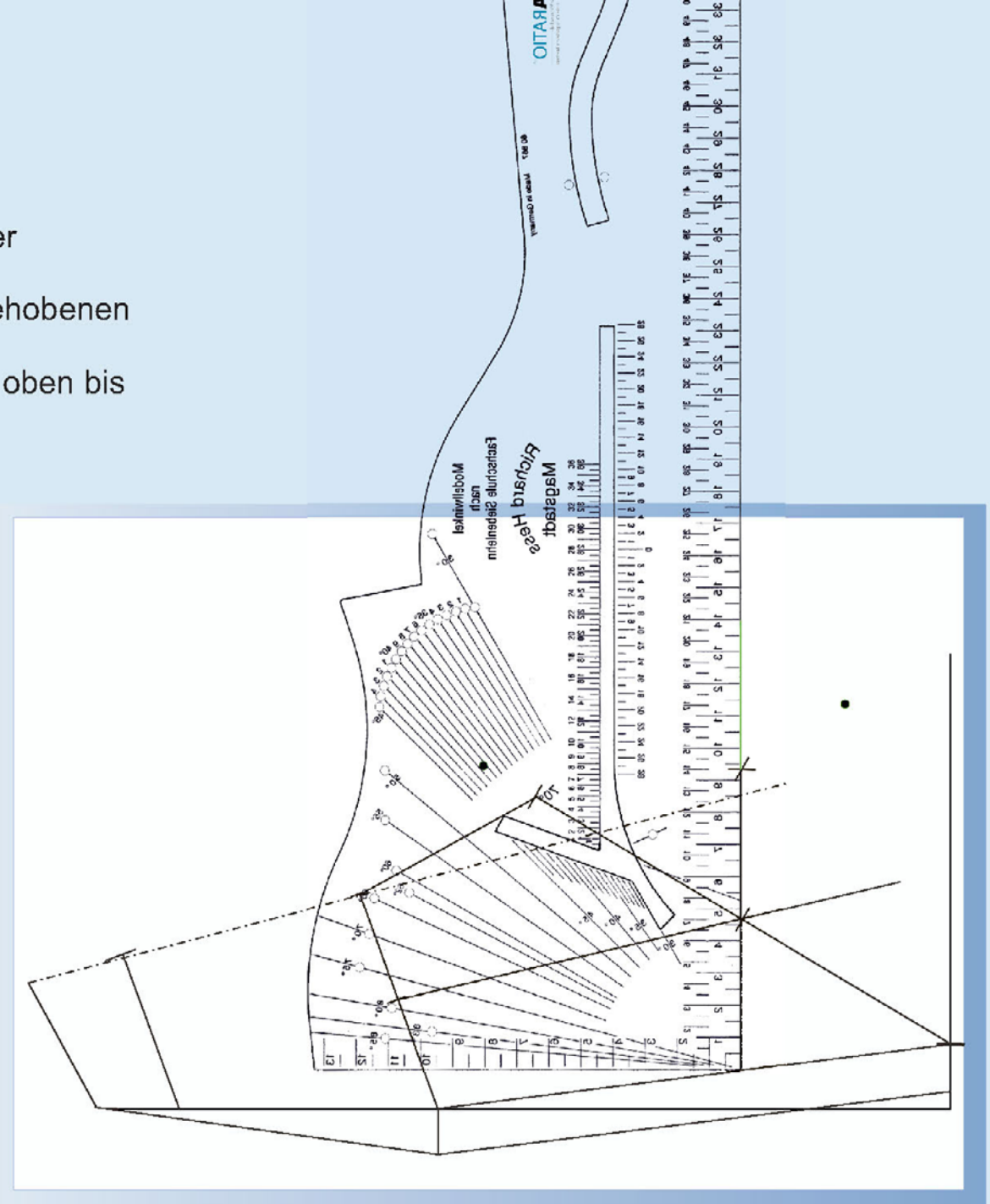
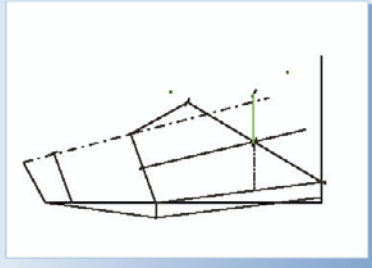
Höhe der Knöchellinie festlegen:

- ermitteln Sie die Länge der mittleren Schaftstellungslinie nach unten (47 mm)
- verlängern Sie die mittlere Schaftstellungslinie ab den Überschneidungspunkt der Fersen- Besatzlinie nach oben in der gleichen Länge (47 mm)
- das ergibt die Höhe der Knöchellinie



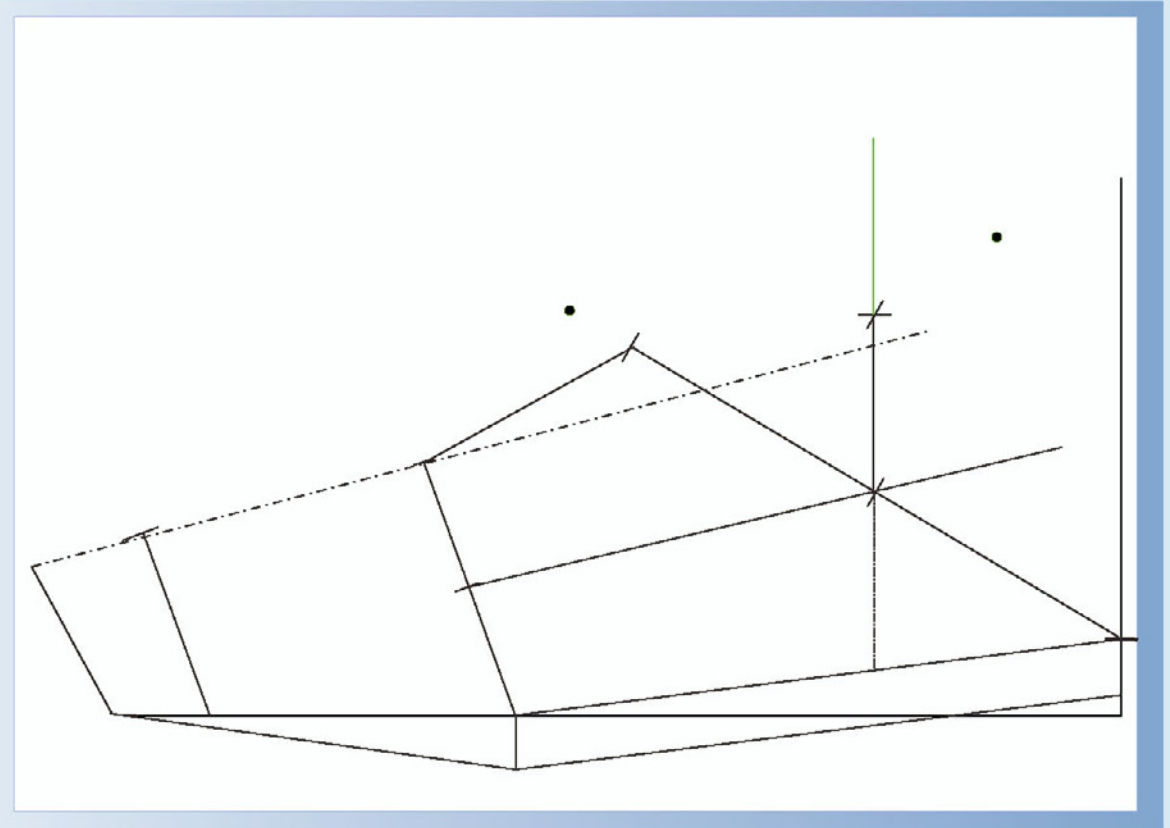
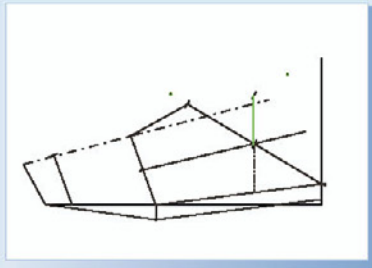
Schafthöhe festlegen:

- positionieren Sie den Modellwinkel verlaufend mit der mittleren Schaftstellungslinie
- das untere Ende des Modellwinkel liegt auf der angehobenen Absatzlinie (Absatzerhöhungslinie)
- verlängern Sie die mittlere Schaftstellungslinie nach oben bis zur festgelegten Abschlusshöhe (140 mm)



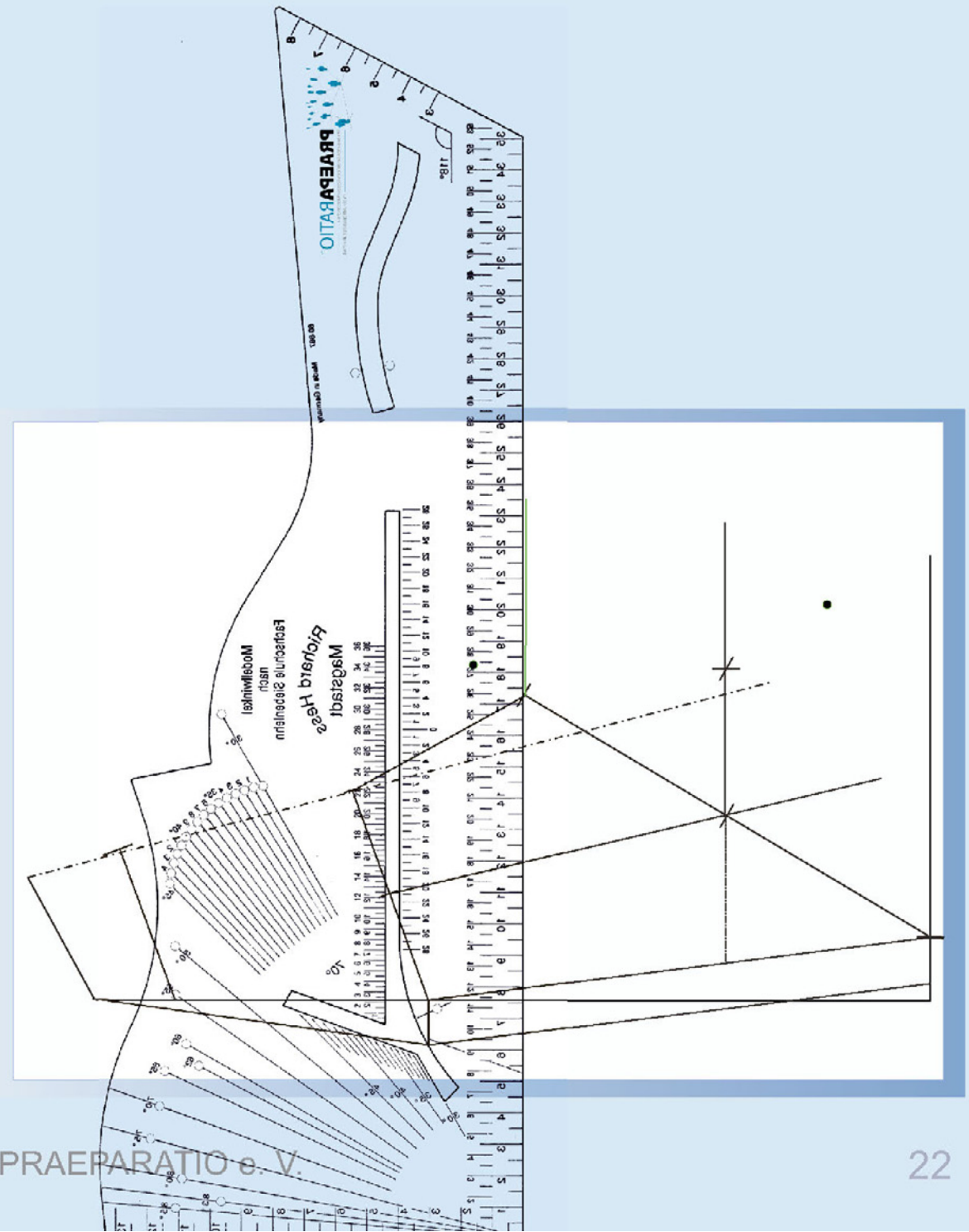
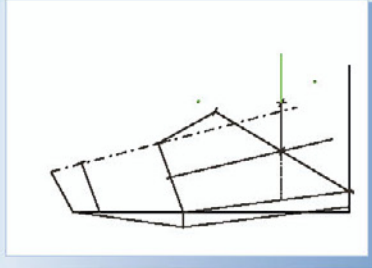
Schafthöhe festlegen:

- positionieren Sie den Modellwinkel verlaufend mit der mittleren Schaftstellungslinie
- das untere Ende des Modellwinkel liegt auf der angehobenen Absatzlinie (Absatzerhöhungslinie)
- verlängern Sie die mittlere Schaftstellungslinie nach oben bis zur festgelegten Abschlusshöhe (140 mm)



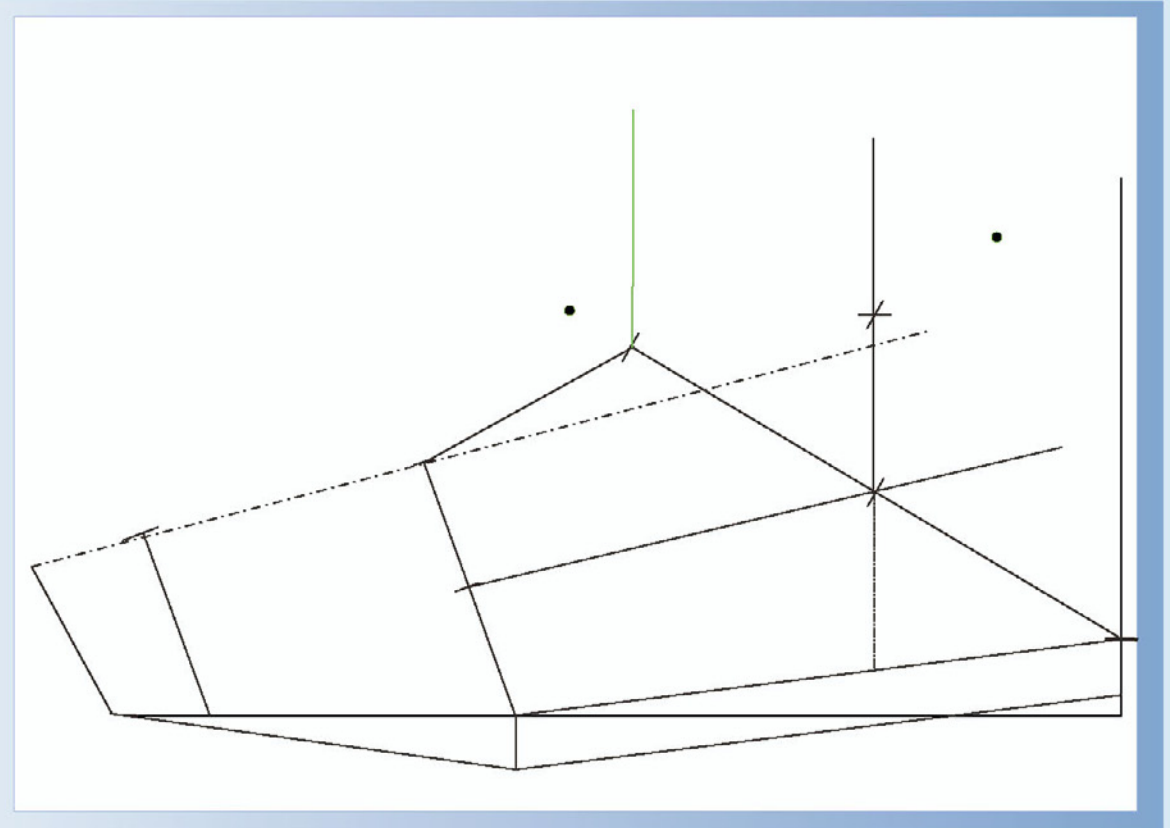
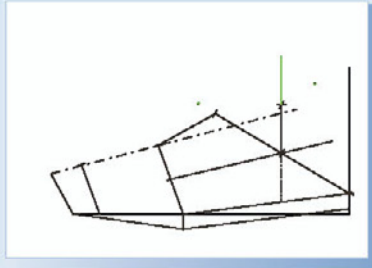
Vordere Schaftstellungslinie :

- positionieren Sie den Modellwinkel im Winkel von 90° am oberen Ende der Spannlinie
- ziehen Sie eine Linie im rechten Winkel nach oben



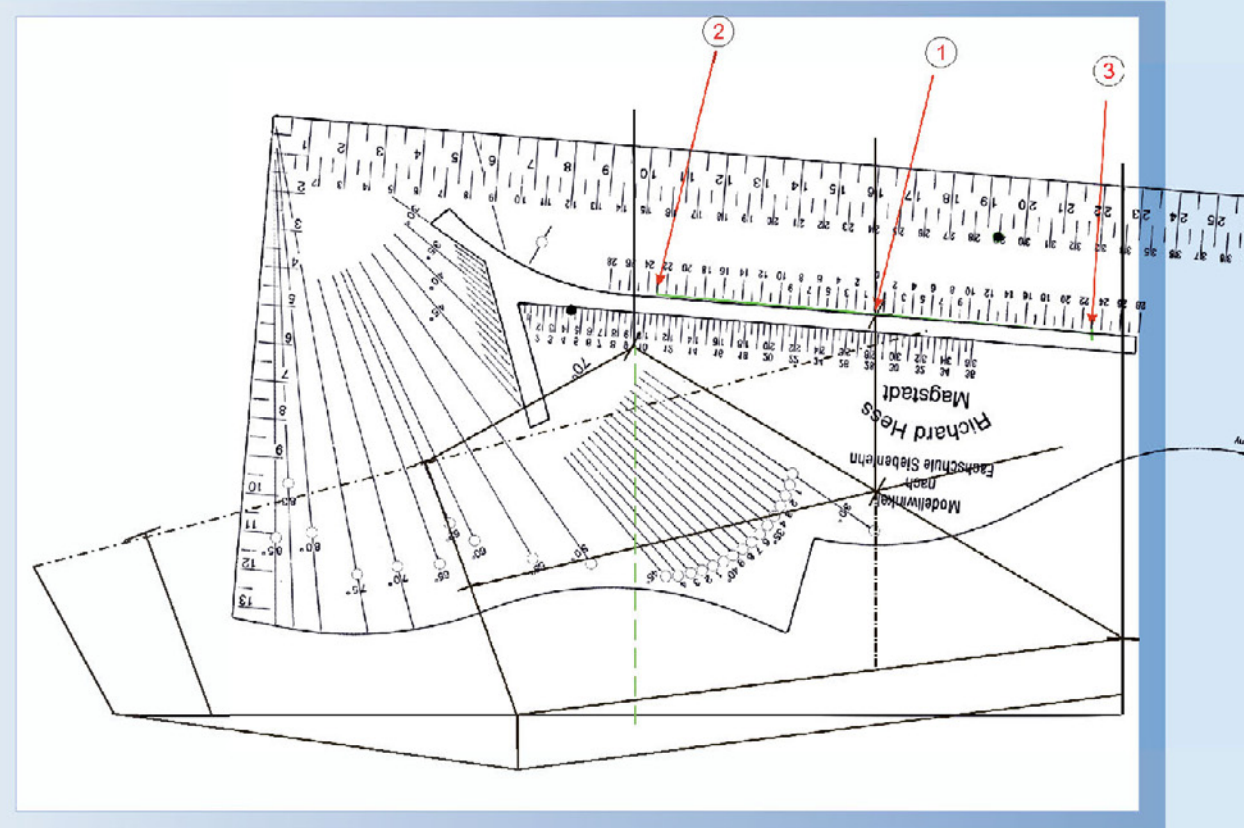
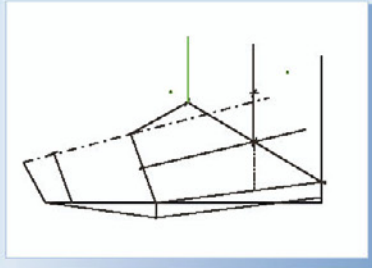
Vordere Schaftstellungslinie :

- positionieren Sie den Modellwinkel im Winkel von 90° am oberen Ende der Spannlinie
- ziehen Sie eine Linie im rechten Winkel nach oben



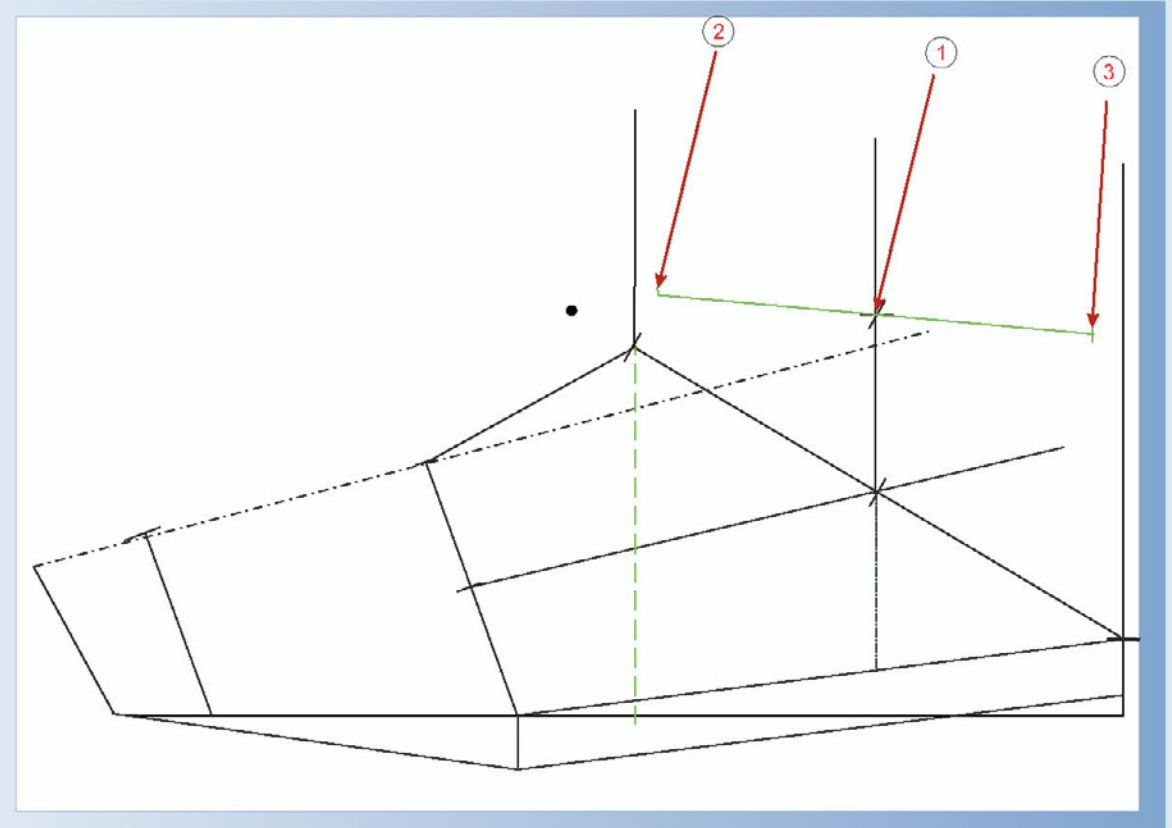
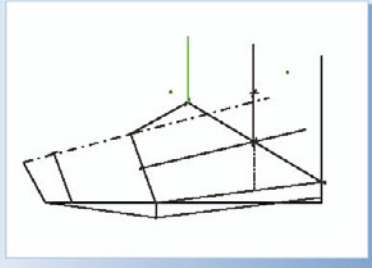
Knöchellinie :

- drehen Sie den Modellwinkel in 85°
- positionieren sie in mit der 1/4 Zentimereinteilung mit „0“ auf der mittleren Schaftstellungslinie an der festgelegten Höhe der Knöchellinie (1)
- setzen Sie einen Markierungspunkt Rechts und Links an der 1/4 Zentimereinteilung bei 230 mm (2 und 3)



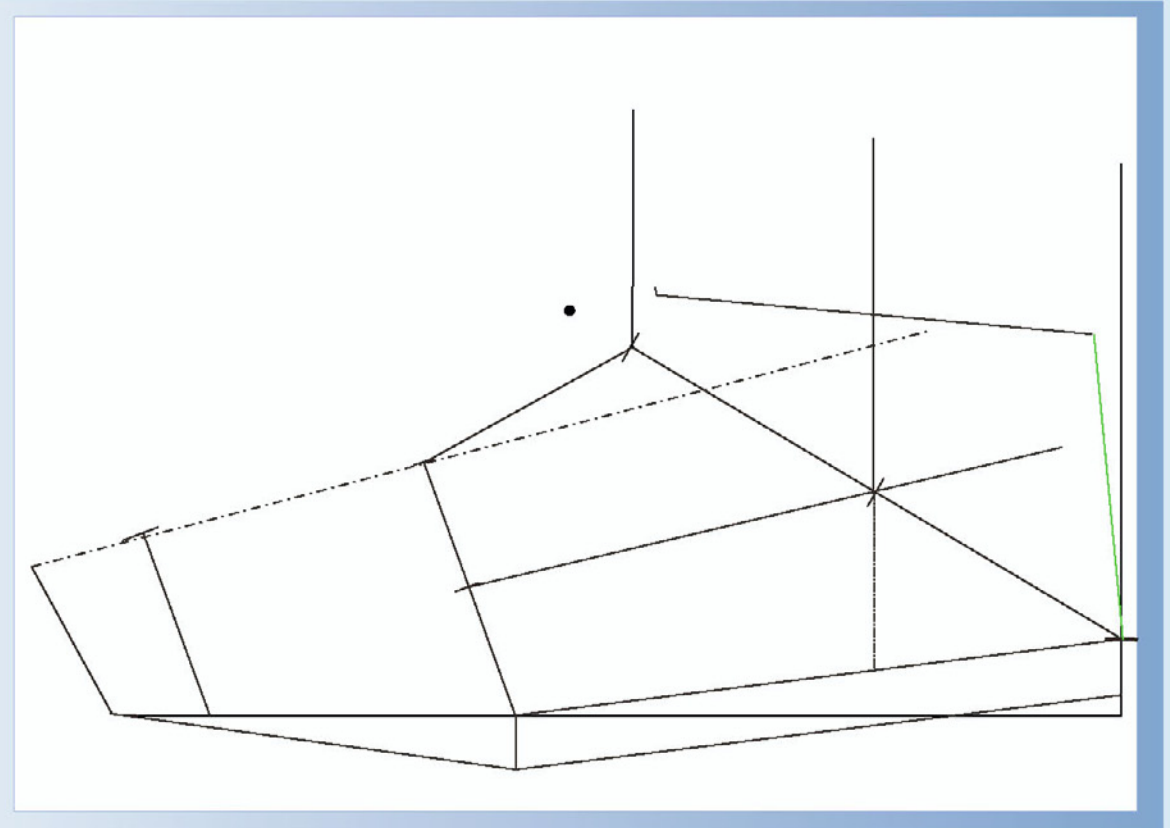
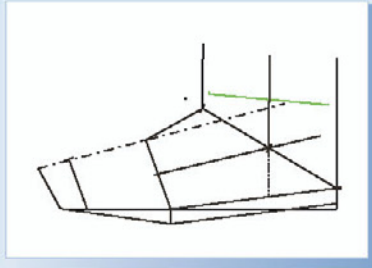
Knöchellinie :

- drehen Sie den Modellwinkel in 85°
- positionieren sie in mit der 1/4 Zentimetereinteilung mit „0“ auf der mittleren Schaftstellungslinie an der festgelegten Höhe der Knöchellinie (1)
- setzen Sie einen Markierungspunkt Rechts und Links an der 1/4 Zentimetereinteilung bei 230 mm (2 und 3)



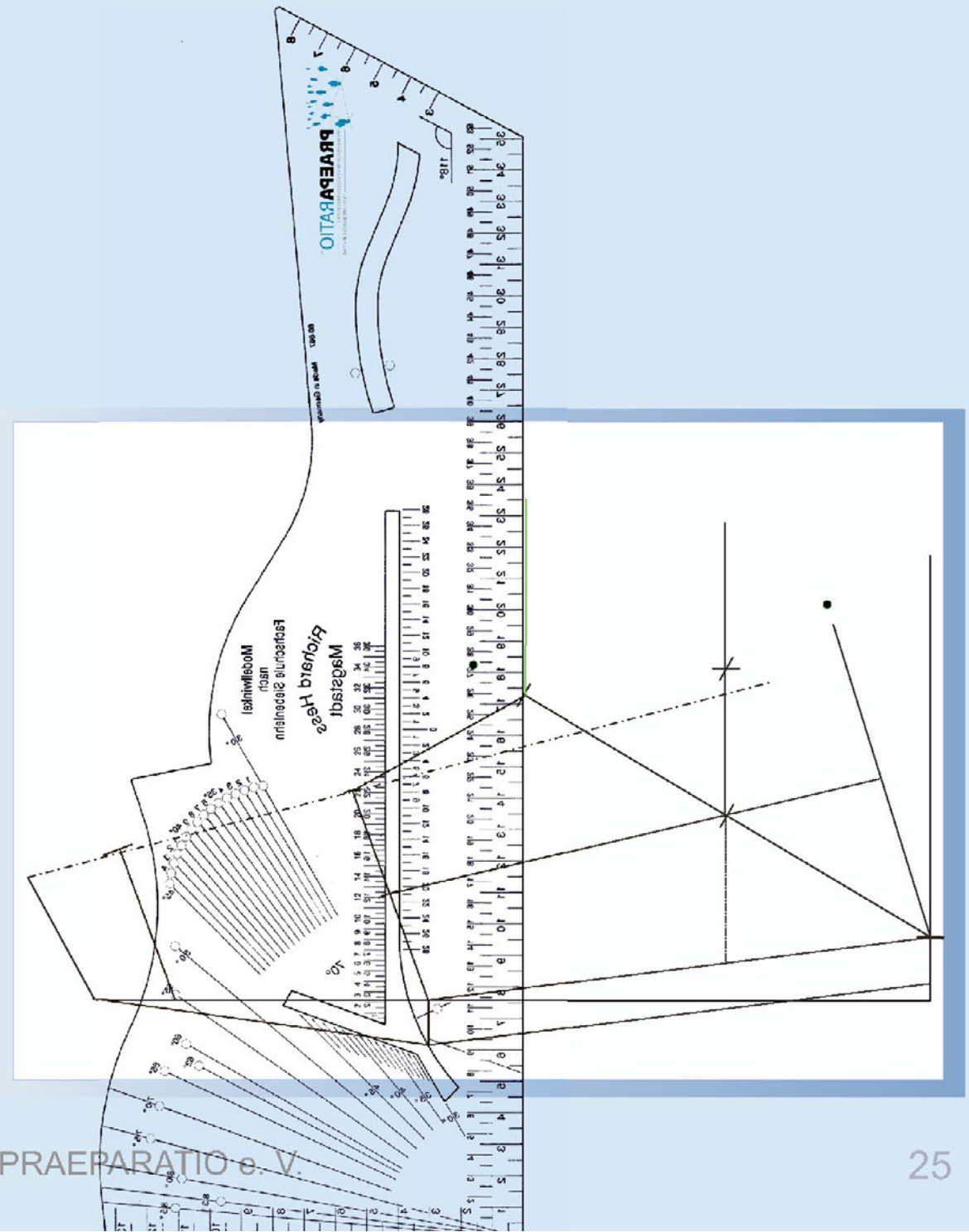
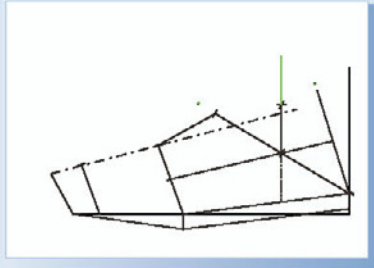
Fersenabschlusslinie :

- verbinden Sie die eingezeichnete Absatzhöhe mit dem hinteren Ende der Knöchellinie



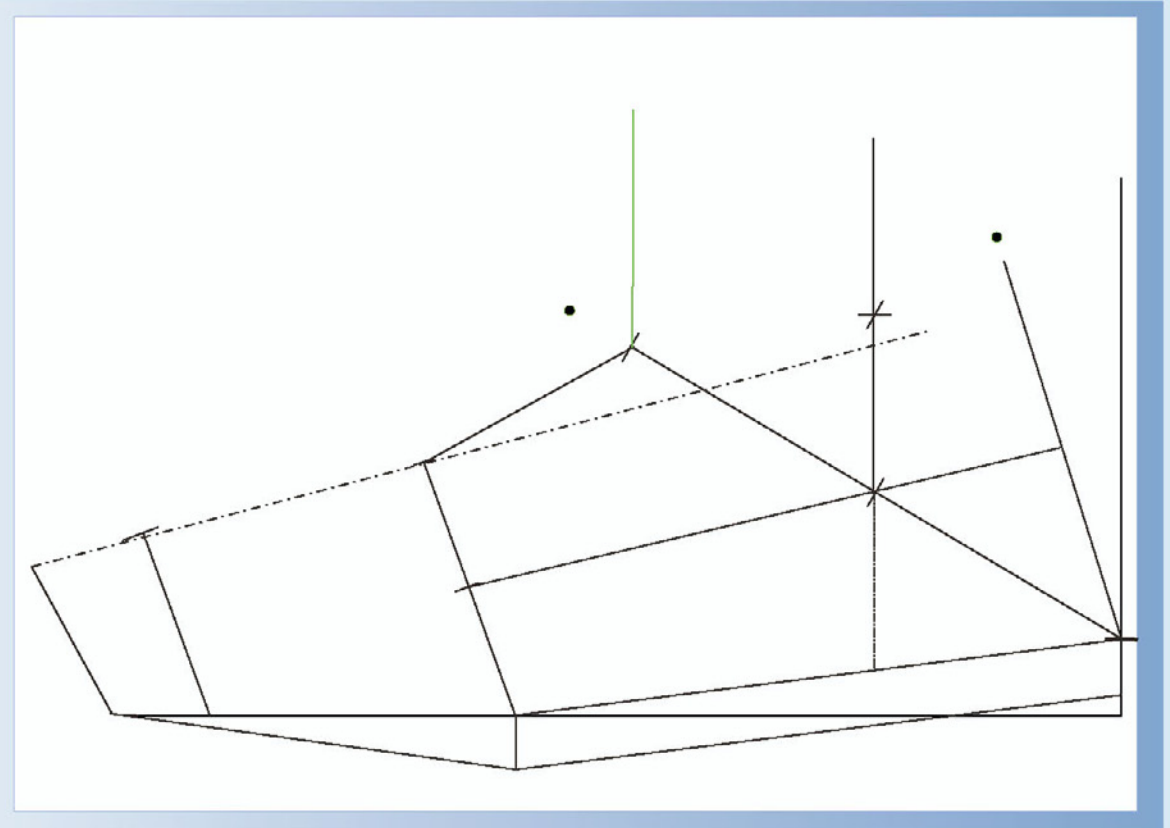
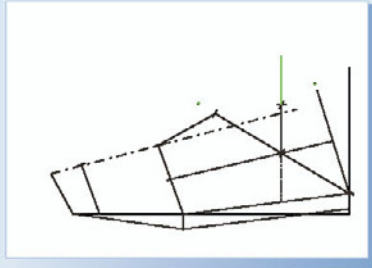
Vordere Schaftstellungslinie :

- positionieren Sie den Modellwinkel im Winkel von 90° am oberen Ende der Spannlinie
- ziehen Sie eine Linie im rechten Winkel nach oben



Vordere Schaftstellungslinie :

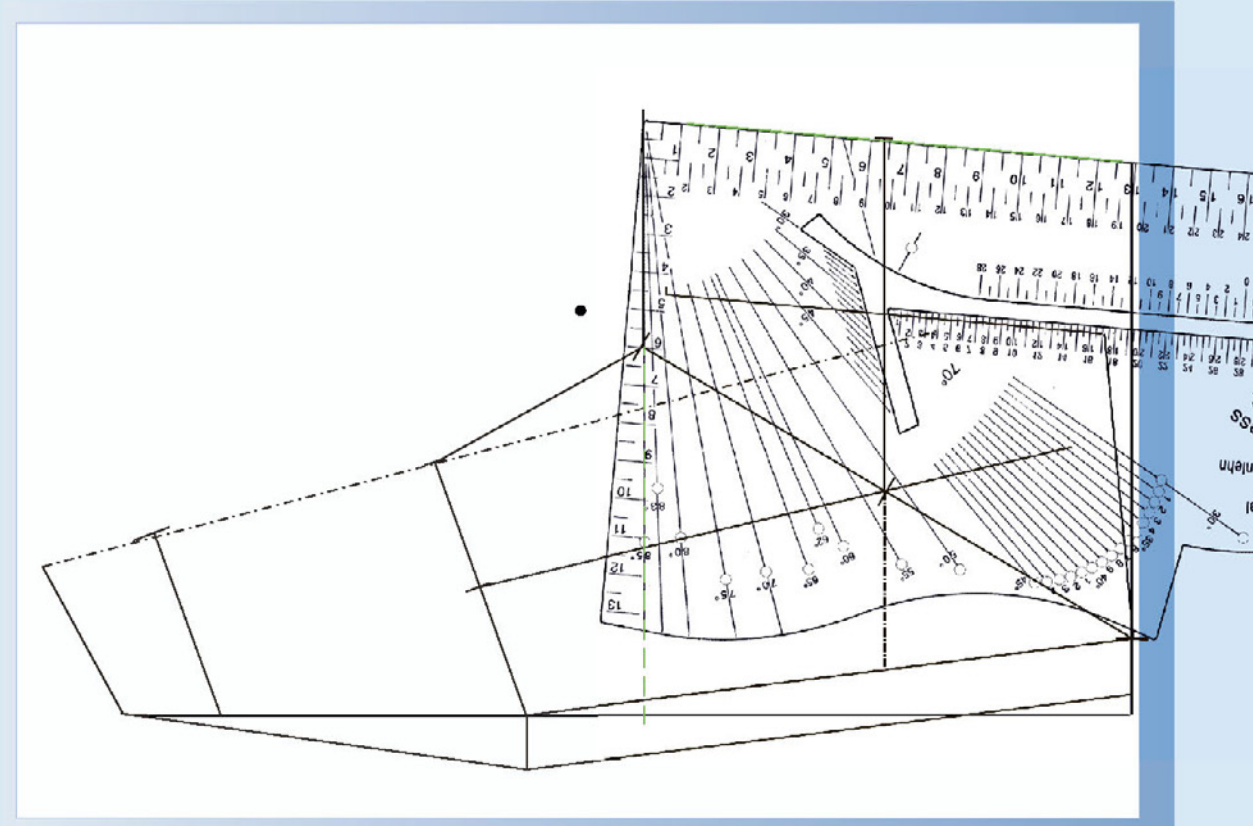
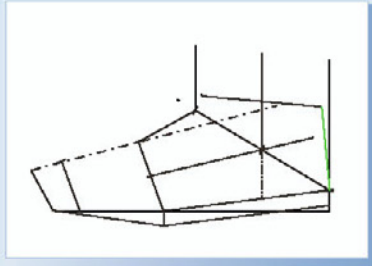
- positionieren Sie den Modelwinkel im Winkel von 90° am oberen Ende der Spannlinie
- ziehen Sie eine Linie im rechten Winkel nach oben



Abschlusslinie :

- positionieren Sie den umgedrehten Modellwinkel (identisch wie beim einzeichnen der Knöchellinie)
- mit der 1/4 Einteilung an das obere Ende der mittleren Schaftstellungslinie um 5 mm nach Rechts versetzt*
- übertragen Sie das Abschlussmaß (230 mm) Rechts und Links mit Hilfe der 1/4 Teilung

- * der Unterschenkel verläuft in einem leichten Bogen nach Hinten
die Abschlusslinie wird um 2 zurück gesetzt
je cm Schafthöhe mehr wird 1 mm dazu addiert

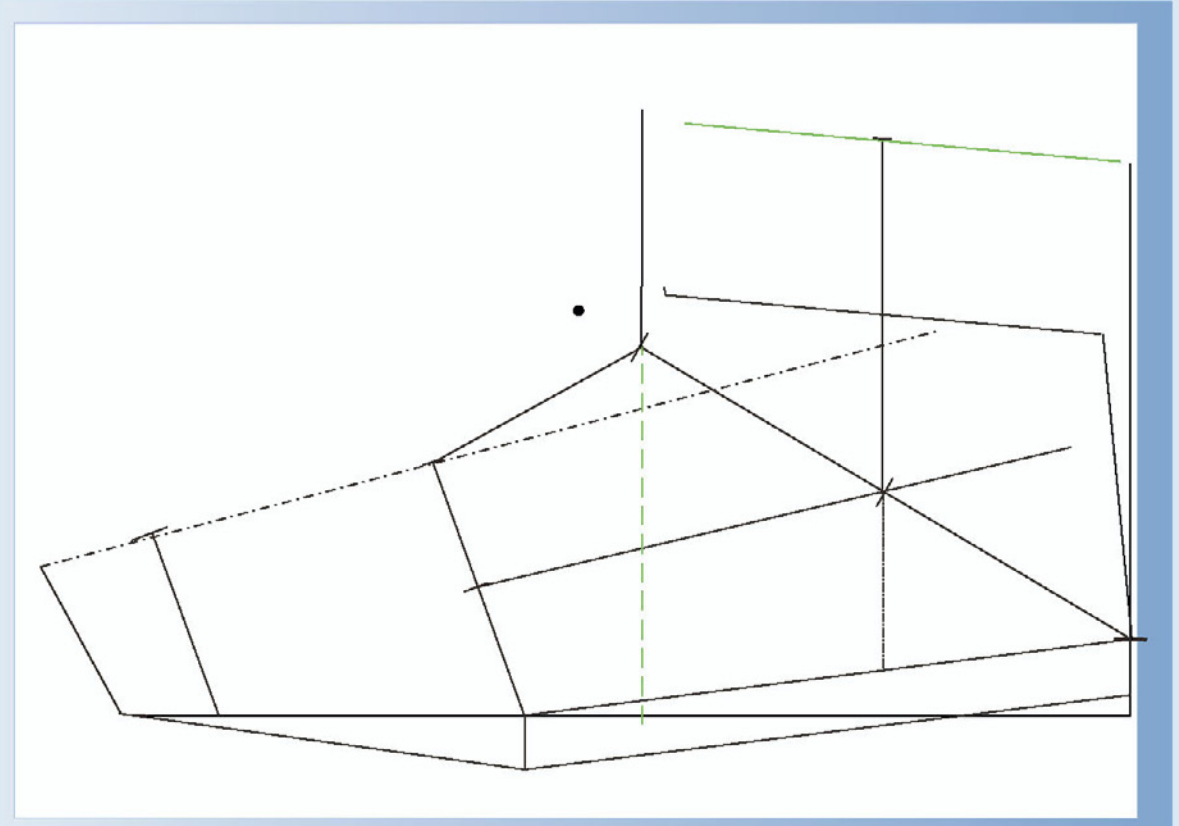
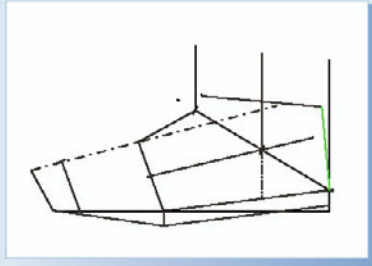


Abschlusslinie :

- positionieren Sie den umgedrehten Modellwinkel (identisch wie beim einzeichnen der Knöchellinie)
- mit der 1/4 Einteilung an das obere Ende der mittleren Schaftstellungslinie um 5 mm nach Rechts versetzt*
- übertragen Sie das Abschlussmaß (230 mm) Rechts und Links mit Hilfe der 1/4 Teilung

- * der Unterschenkel verläuft in einem leichten Bogen nach Hinten
die Abschlusslinie wird um 2 zurück gesetzt
je cm Schafthöhe mehr wird 1 mm dazu addiert

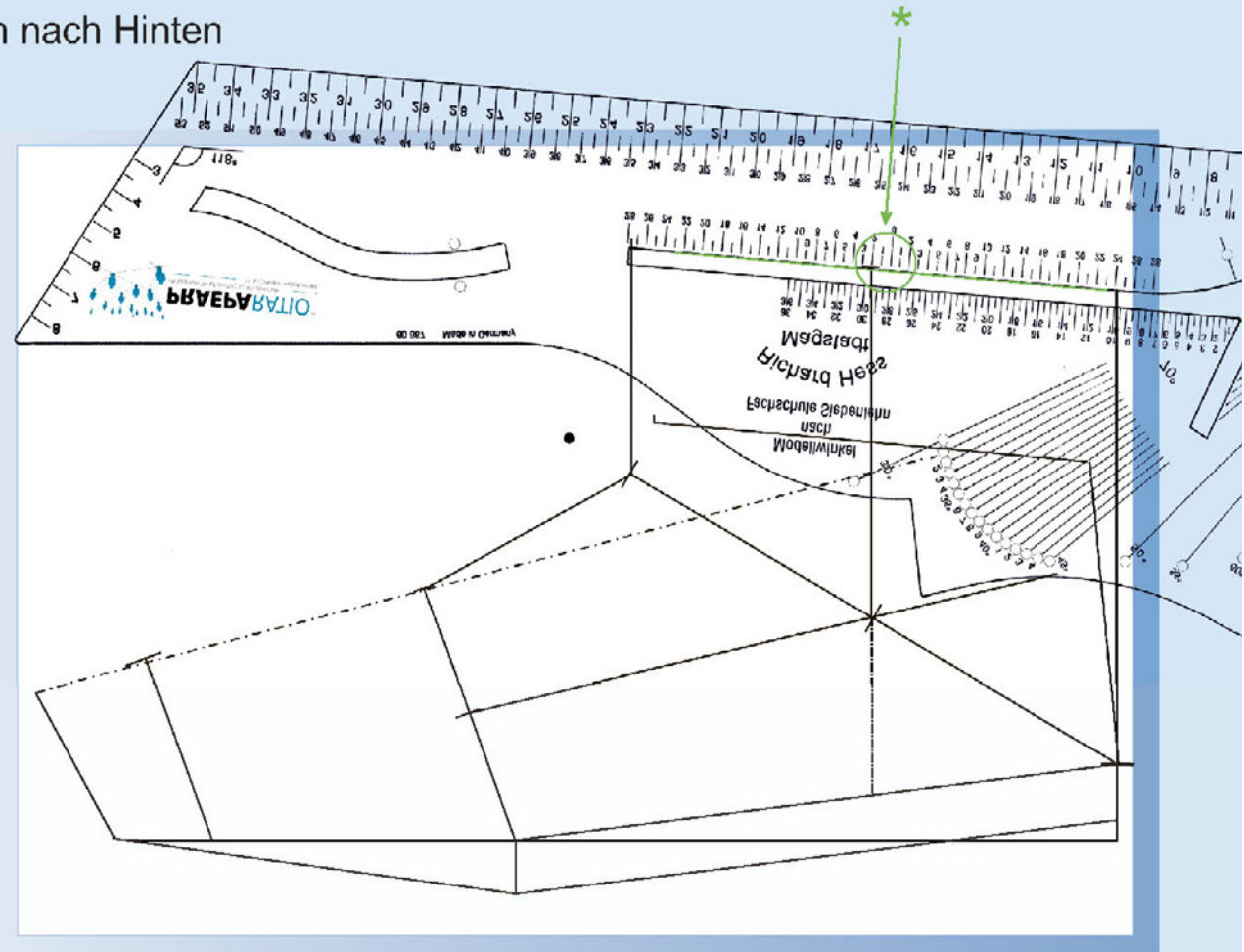
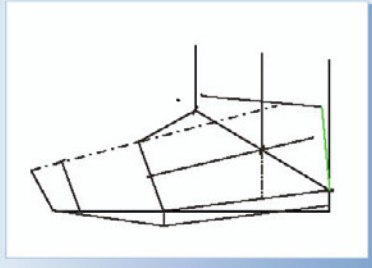
*



Abschlusslinie :

- positionieren Sie den umgedrehten Modellwinkel (identisch wie beim einzeichnen der Knöchellinie)
- mit der 1/4 Einteilung an das obere Ende der mittleren Schaftstellungslinie um 5 mm nach Rechts versetzt*
- übertragen Sie das Abschlussmaß (230 mm) Rechts und Links mit Hilfe der 1/4 Teilung

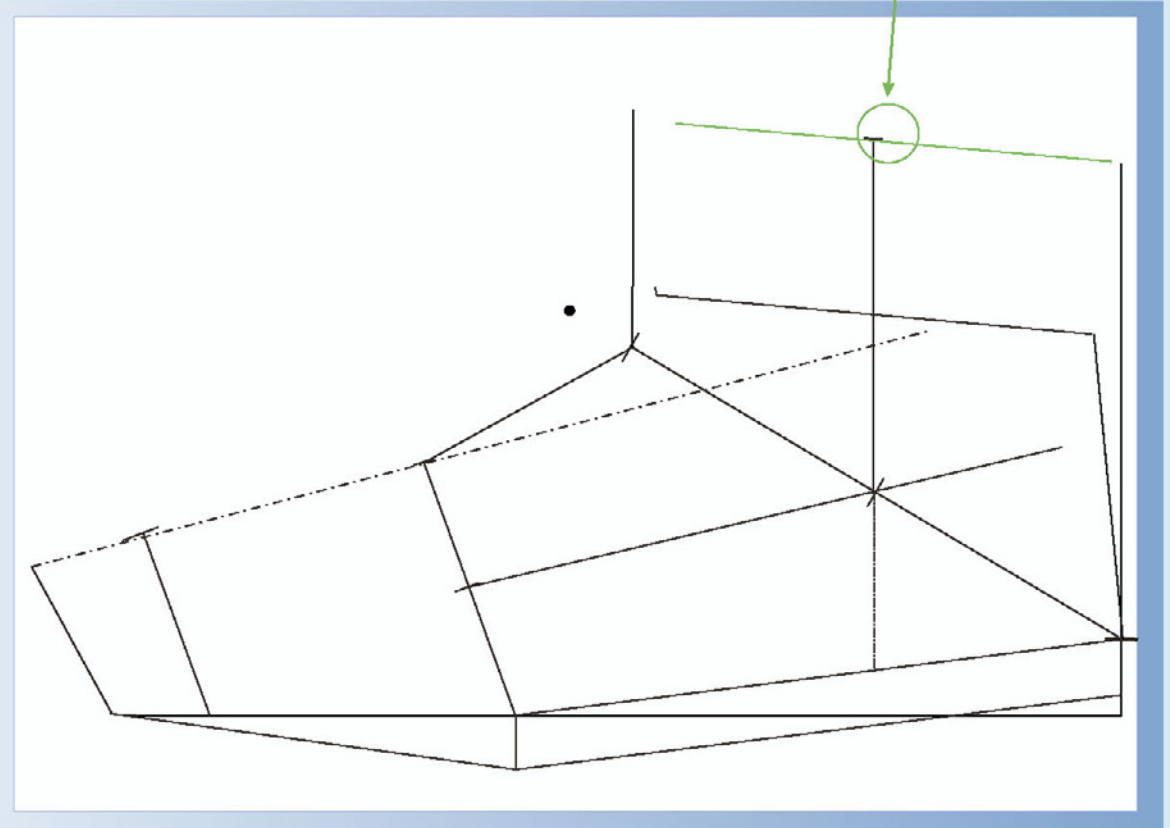
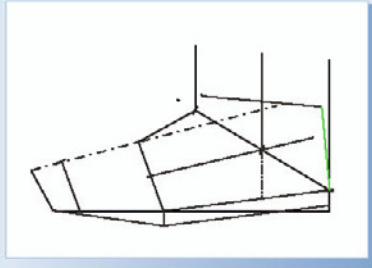
- * der Unterschenkel verläuft in einem leichten Bogen nach Hinten
die Abschlusslinie wird um 2 zurück gesetzt
je cm Schafthöhe mehr wird 1 mm dazu addiert



Abschlusslinie :

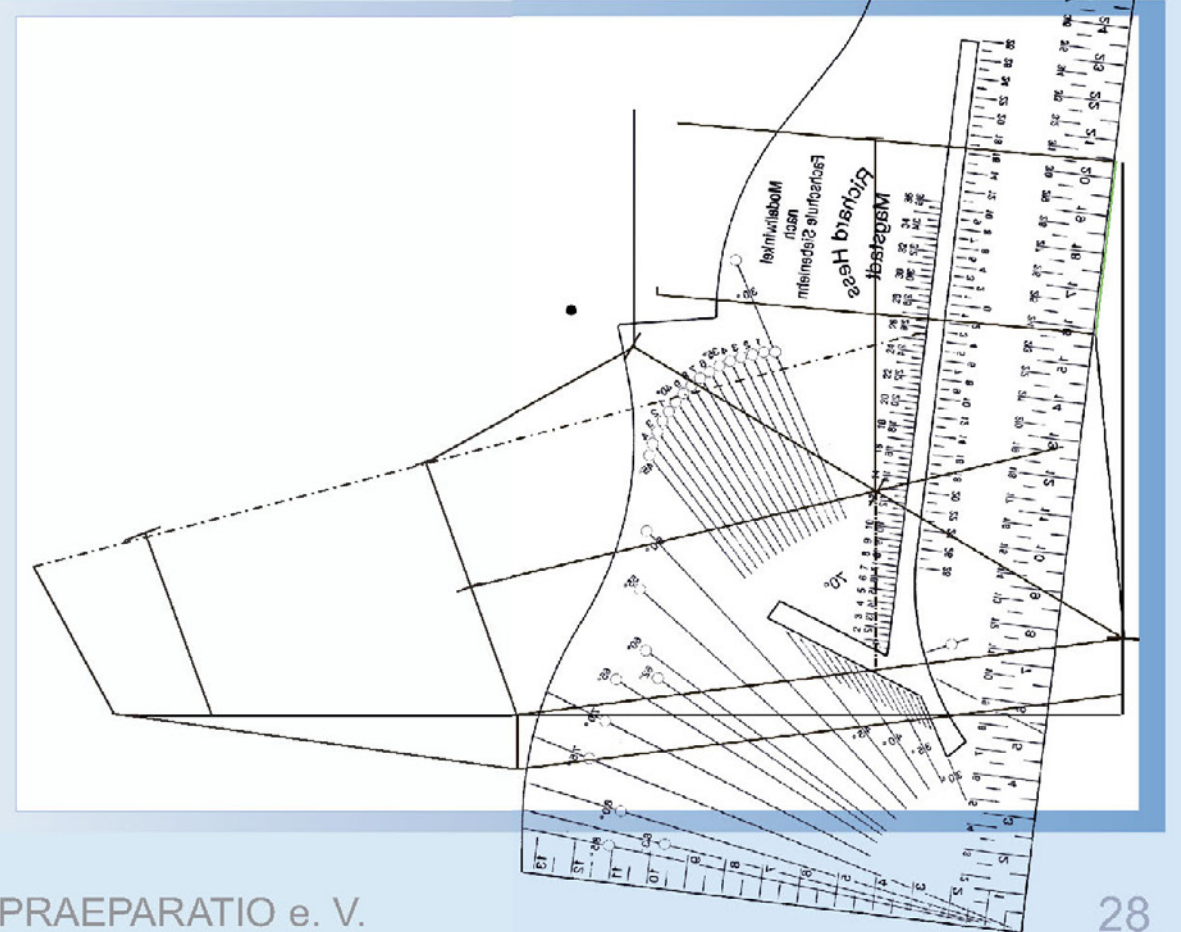
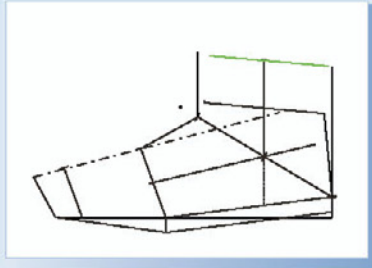
- positionieren Sie den umgedrehten Modellwinkel (identisch wie beim einzeichnen der Knöchellinie)
- mit der 1/4 Einteilung an das obere Ende der mittleren Schafthstellungslinie um 5 mm nach Rechts versetzt*
- übertragen Sie das Abschlussmaß (230 mm) Rechts und Links mit Hilfe der 1/4 Teilung

- * der Unterschenkel verläuft in einem leichten Bogen nach Hinten
die Abschlusslinie wird um 2 zurück gesetzt
je cm Schafthöhe mehr wird 1 mm dazu addiert



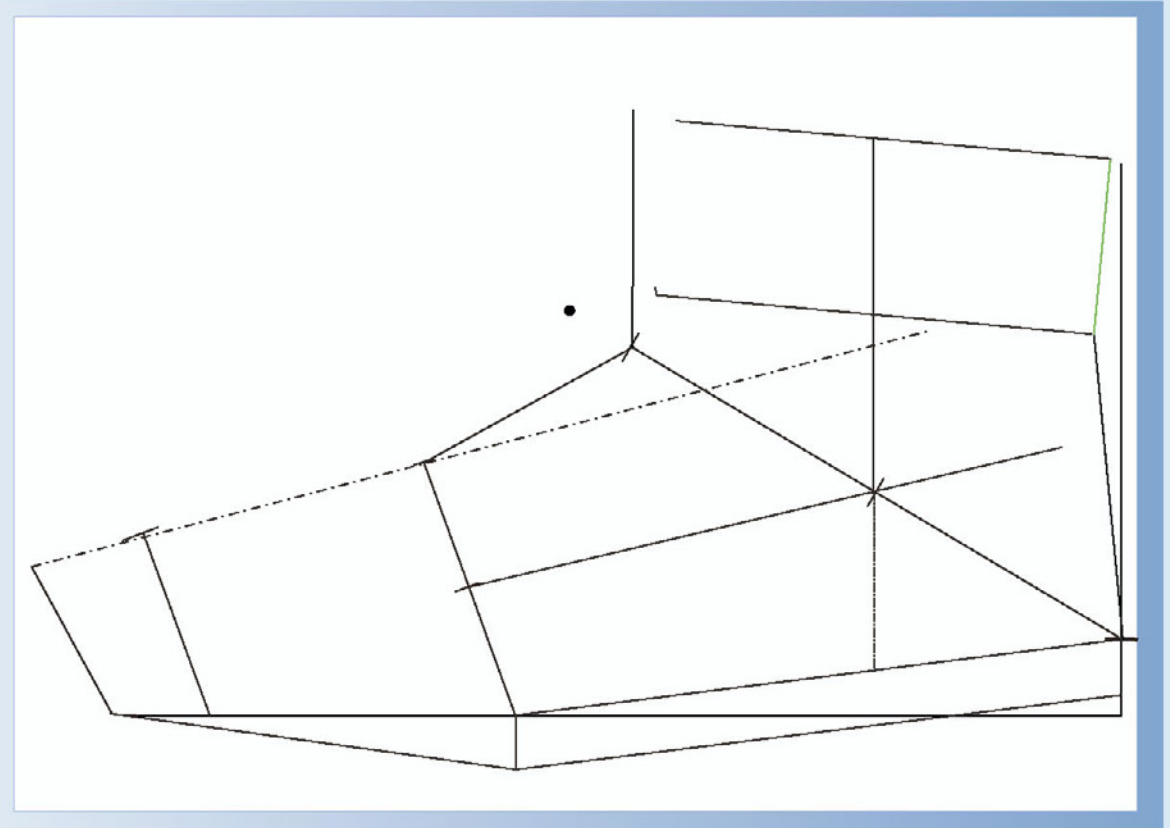
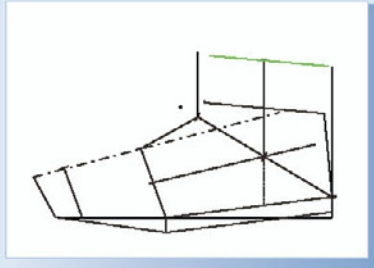
Fersenabschlusslinie (oberen Anteil) :

- positionieren Sie den Modellwinkel am hinteren Ende Knöchellinie und am hinteren Ende der Schaftabschlußlinie
- verbinden Sie die beiden Punkte



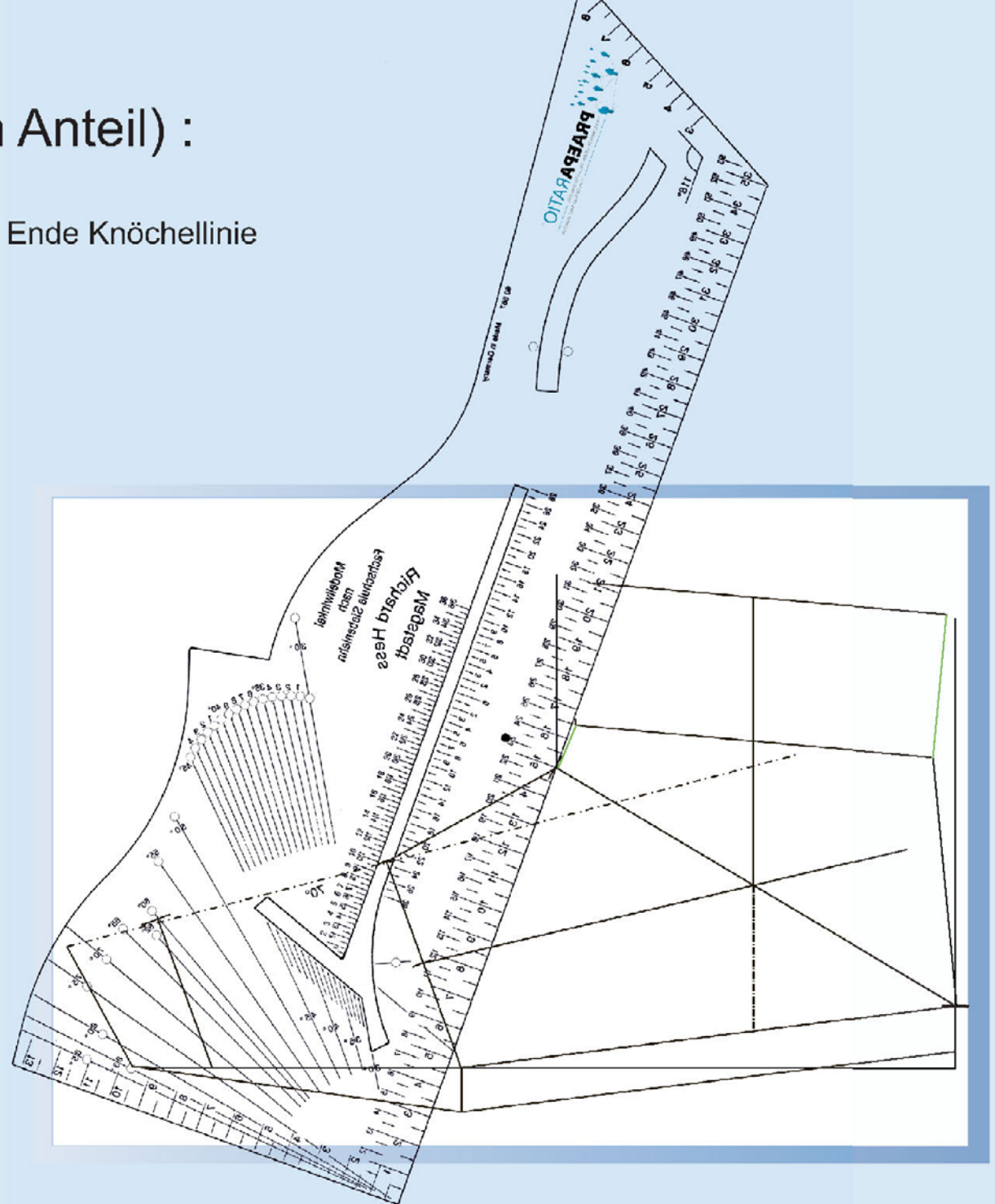
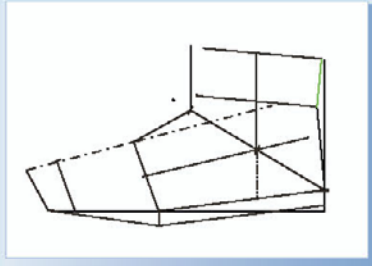
Fersenabschlusslinie (oberen Anteil) :

- positionieren Sie den Modellwinkel am hinteren Ende Knöchellinie und am hinteren Ende der Schaftabschlußlinie
- verbinden Sie die beiden Punkte



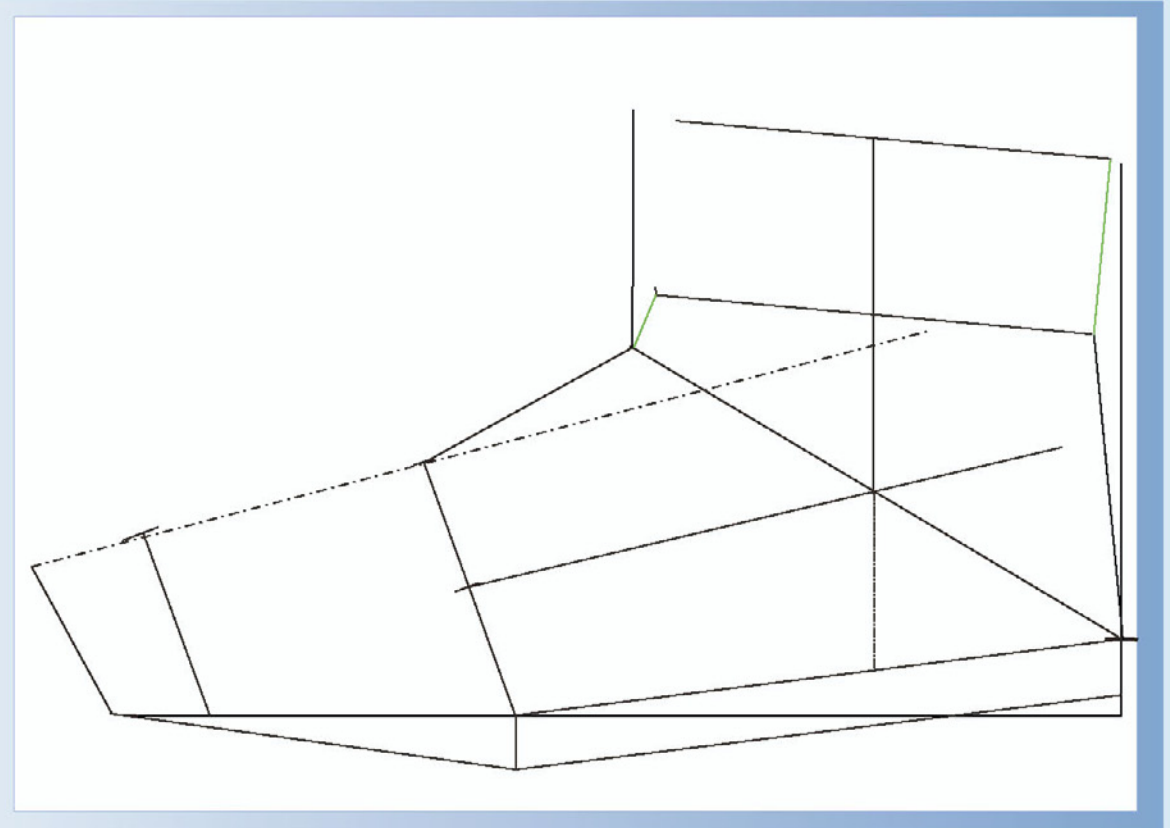
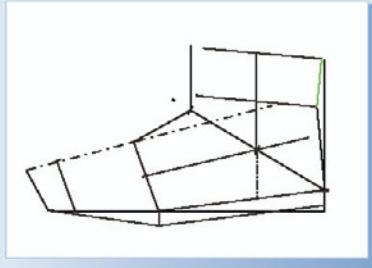
Fersenabschlusslinie (oberen Anteil) :

- positionieren Sie den Modellwinkel am hinteren Ende Knöchellinie und am hinteren Ende der Schaftabschlusslinie
- verbinden Sie die beiden Punkte



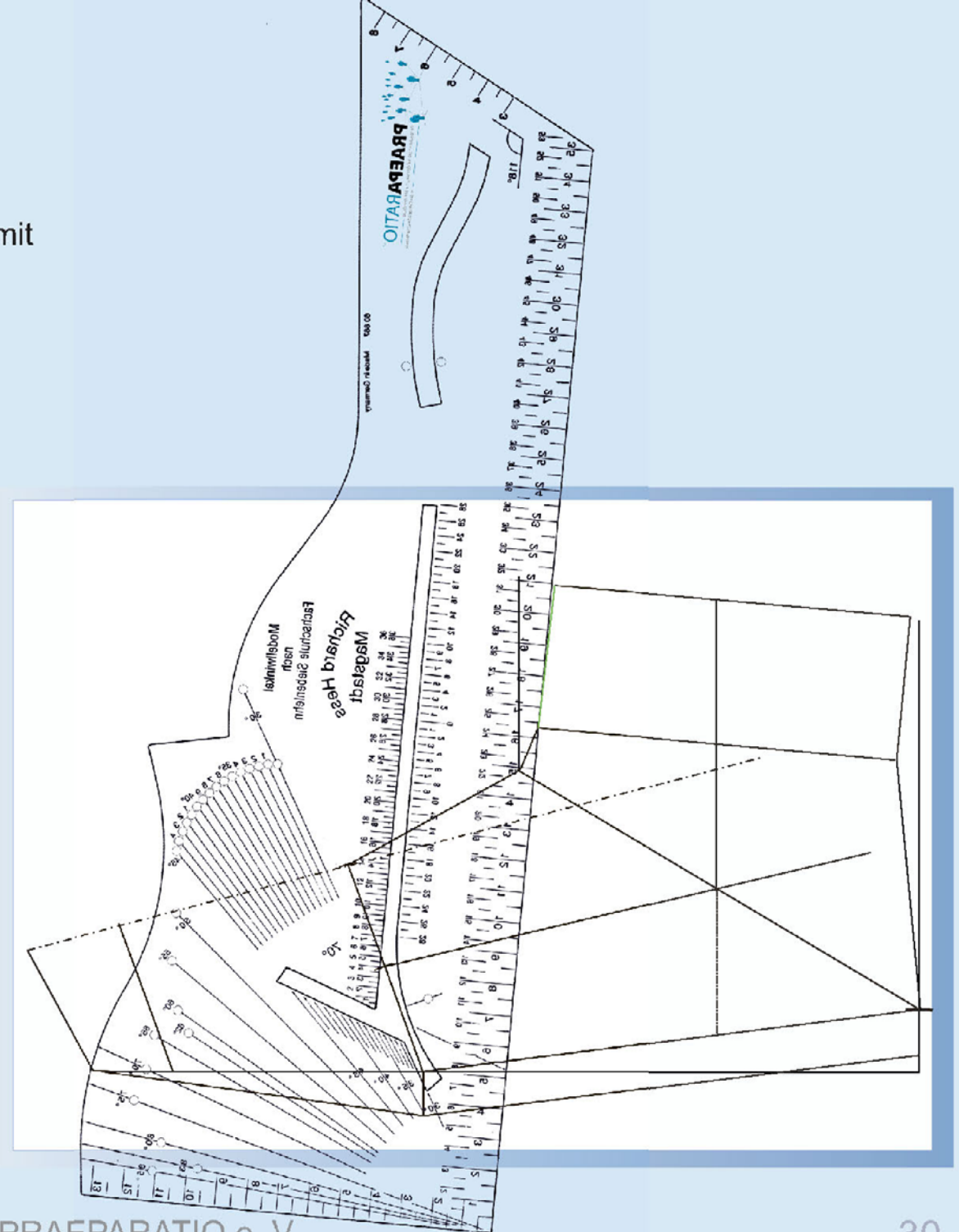
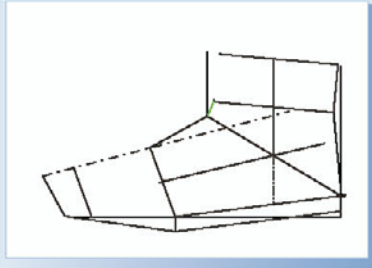
Fersenabschlusslinie (oberen Anteil) :

- positionieren Sie den Modellwinkel am hinteren Ende Knöchellinie und am hinteren Ende der Schaftabschlusslinie
- verbinden Sie die beiden Punkte



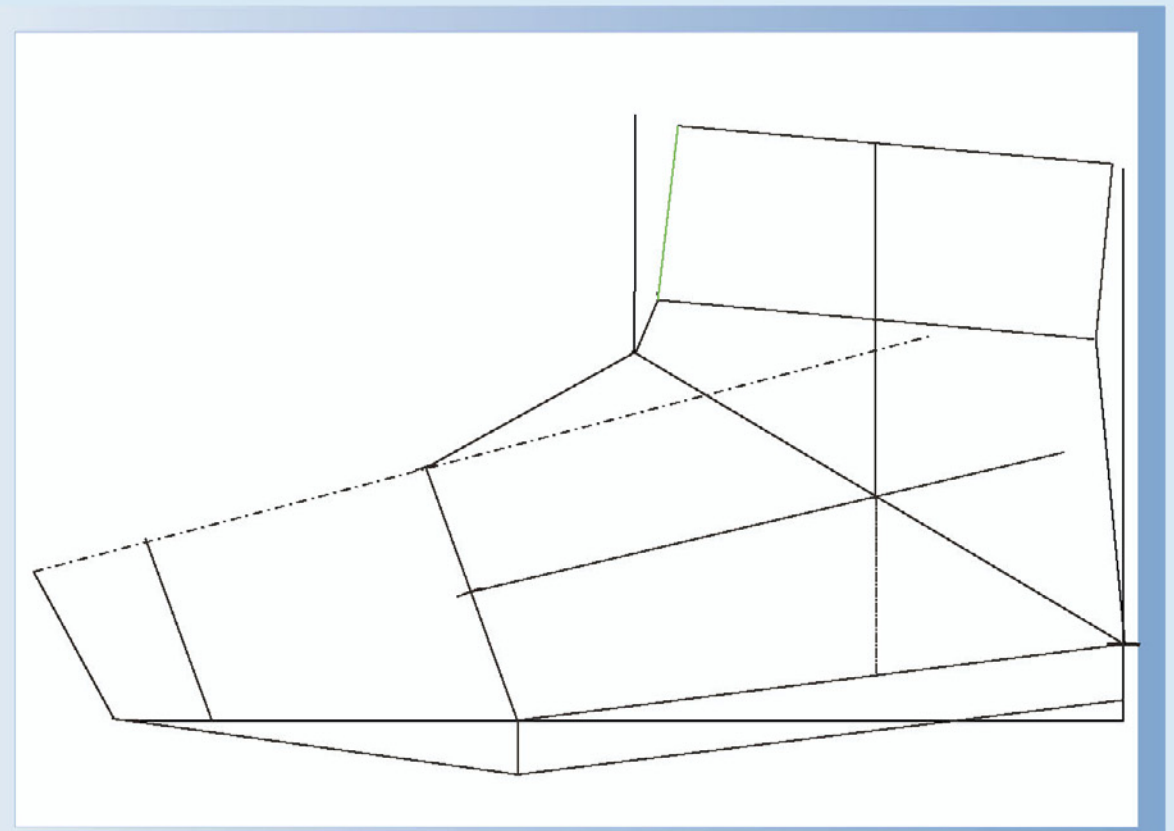
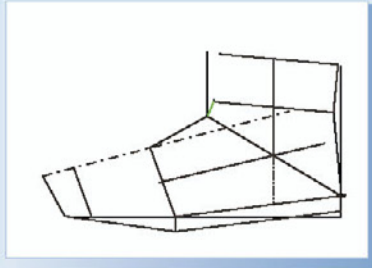
Abschlusslinie vorderer Anteil :

- verbinden Sie das vordere Ende der Knöchellinie mit dem vorderen Ende der Abschlusslinie



Abschlusslinie vorderer Anteil :

- verbinden Sie das vordere Ende der Knöchellinie mit dem vorderen Ende der Abschlusslinie





PRAEPARATIO e.V.

Wir begleiten Sie auf den Weg zur Meisterschule
In der Orthopädieschuhtechnik
www.praeparatio.com

Grundkonstruktion für Stiefelmodell nach Winkelsystem

